



Торговое представительство
завода производителя RADOX
на территории Российской Федерации

офис: +7 495 150 0544 | ceo@radox.su
www.radox.su | www.радокс.рф
Москва, Хованская промзона владение 1, БЦ «БАКАЛДРИН»

RADOX

ДИЗАЙН-РАДИАТОРЫ ■ ПОЛОТЕНЦЕСУШИТЕЛИ ■ ВСТРАИВАЕМЫЕ КОНВЕКТОРЫ



ДИЗАЙН-РАДИАТОРЫ
ПОЛОТЕНЦЕСУШИТЕЛИ
ВСТРАИВАЕМЫЕ КОНВЕКТОРЫ





Вместе В СТИЛЬНУЮ ЖИЗНЬ

Значительная часть успеха компании RADOX на мировом рынке принадлежит нашей приверженности высокому уровню качества радиаторов и их уникальному дизайну. Мы считаем, что все наши клиенты заслуживают качественный товар и, именно с этой целью мы не идём на компромиссы в производственном процессе.

За счёт принятия на работу высококвалифицированных дизайнеров и инженеров, за счёт применения лучших и технически передовых материалов, RADOX предлагает роскошные изделия по доступным ценам.

Конкуренты изобилуют в данной отрасли, но ни один из них не может сравниться с нами по качеству или общей стоимости изделия RADOX. Далеко от простых продуктов отопления, радиаторы RADOX добавляют стиль и элегантность любой комнате.

Добро пожаловать в мир радиаторов RADOX!



О нас

Компания RADOX основанная в Румынии, г.Бухарест, лидирует на рынке продуктов отопления более 20 лет. Мы являемся производителем продуктов отопления. RADOX – это более 300 сотрудников, две крупных фабрики по производству дизайн-радиаторов, встраиваемых конвекторов и полотенцесушителей высокого качества.

В 2005 году, RADOX открыл в рамках бухарестской фабрики самую эффективную в Восточной и Центральной Европе полностью автоматическую и экологическую передовую установку декоративного хромирования, таким образом был ускорен производственный процесс при значительном снижении затрат и влияния на окружающую среду.

RADOX доставляет свою продукцию в Европу, Азию, Африку, Австралию. В настоящее время компания развивается на рынке Северной Америки.

В 2014 году открыто торговое представительство в Российской Федерации.

Наш успех вытекает из уважения, с которым мы относимся к нашим клиентам. Наши телефонные линии прямые и всегда открыты. Мы не предлагаем извинений, а предлагаем решения и оперативно поставляем нашим клиентам качественные продукты, превышающие их ожидания.

Почему выбирают Radox?

▪ Мы НЕ применяем и НЕ БУДЕМ никогда применять медь в процессе хромирования. Технология хромирования за счёт омеднения (применяемая в основном производителями изделий очень низкого качества) выделяет вредные производные, как например цианид меди, оказывающий разрушительное воздействие на окружающую среду и ЧЕЛОВЕКА.

▪ Мы предлагаем гарантию в 10 лет на наши радиаторы. Радиаторы свариваются методом TIG для обеспечения сильных соединений, прямых подключений и для устранения пор. Наша установка автоматического хромирования препятствует проникновению кислоты, которая приводит к образованию ржавины внутри радиаторов. При производстве наших радиаторов мы применяем высококачественную шлифованную нержавеющую сталь AISI 304.

▪ Наши радиаторы предлагаются в хромированном ассортименте, в варианте из нержавеющей стали, окрашенные в белом стандартном цвете, а также в любом цвете, по требованию клиента (выбирается из палитры RAL).

Высокая гарантия на окрашенные и хромированные изделия

▪ СВАРНЫЕ СОЕДИНЕНИЯ выполняются в среде защитного газа (аргон – коргон) следующим способом: TIG, WIG, MAG, MIG, либо под флюсом в случае сварочного метода пайки, с получением высококачественных и очень чистых сварных соединений (без пор или шлака), идеальной герметизации для предотвращения утечек воды.

▪ В отличие от сварки в печи, наша технология сварки позволяет лучшее покрытие в чувствительных зонах между нагревательным элементом и коллектором, и обеспечивает оптимальную прочность и коррозионную стойкость.

▪ До нанесения краски, радиаторы подлежат автоматической пескоструйной очистке для лучшего сцепления краски.

▪ Применяем качественную краску марки Akzo Nobel без содержания TGIC.

▪ В процессе хромирования мы применяем двойной слой никеля (35-40 мкм).



ОТОПИТЕЛЬНАЯ ДИЗАЙН-ПРОДУКЦИЯ RADOX

Дизайн-модели радиаторов



Allure	7
Broc	9
Circle	11
Combi	13
Combi Glass	15
Fan	17
Idea	19
Invisible-50	21
Invisible-40	23
Maze	25
Mega	27
Mega Burlani	29
Multicolona	31
Multicolona Square	33
Nova	35
Nova Flat	37
Nova Glass	39
Piglet	41
Slim	43
Vertica D	45
Vertica D Bi	47
Vertica D Mirror	49
Vesta	51
Vesta Uno	53
Wave	55

Дизайн-модели полотенцесушителей



Apollo	57
Aramis	59
Aztec	61
Cora	63
Dora-70	65
Ellie	67
Ellie-3	69
Empire	71
Empire Inspire	73
Empire Multi	75
Esse	77
Filon	79
Fingers	81
Kazar	83
Quebis	85
Quebis Round	87
Sera	89
Serene	91
Serpentine	93
Smart U	95
Upper	97
Upper Quadro	99
Vulcan NV	101

Стандартные модели полотенцесушителей



Break Q	103
Premier XL	105
Premier XL Round	107
River	109
Scala	111
Scala Round	113
Space	115
Space Round	117
Sunny	119
Sunny Round	121

Конвекторы



RC convectors	123
Wall Convector RCP	125
King	127
King vent convector	129
UNDERFloor	
Convactor	131
Curved UNDERFloor	
Convactor	137

Техническая информация

Электрические радиаторы	140
Смешанные радиаторы	141
Аксессуары премиум-класса:	
▪ хромированный декоративный набор	142
▪ комплекты монтажных кронштейнов	143
▪ краны, клапаны	145
Испытание давлением	146
Цветовая палитра RAL	147

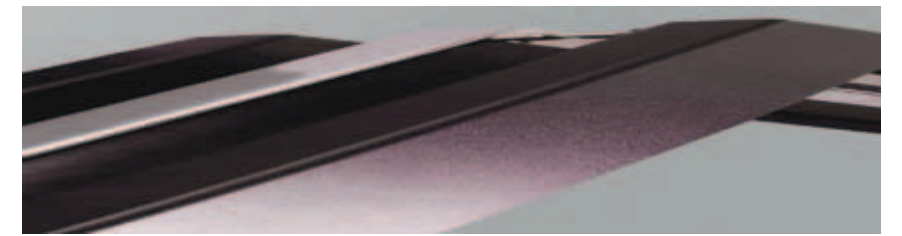
Общие условия продаж

148





Allure



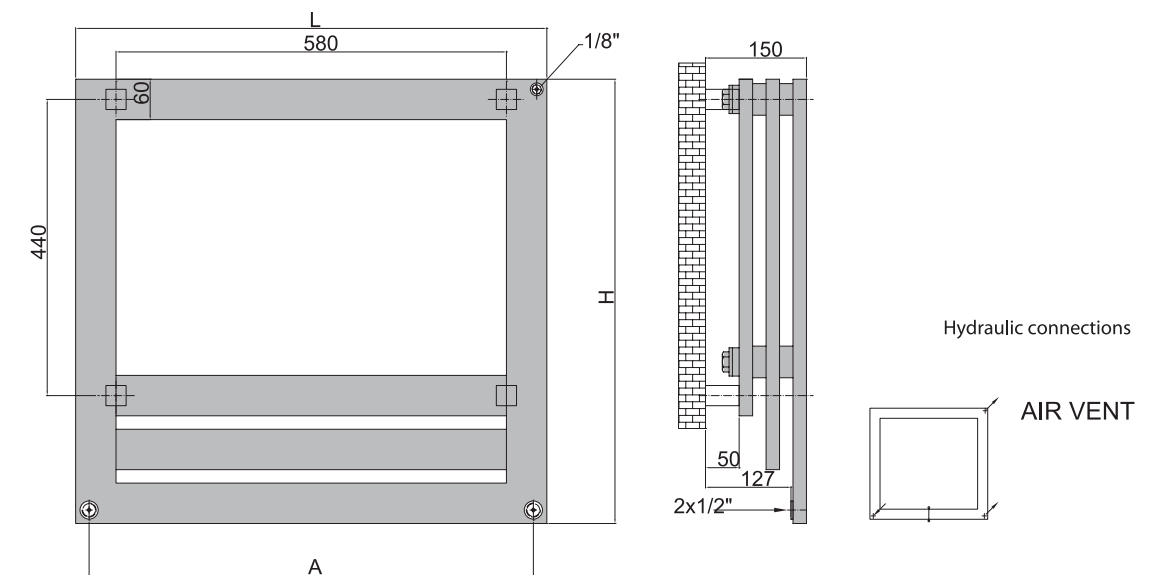
ALLURE удовлетворяет требования любого проекта по дизайну интерьера. Это радиатор включает в себя 3 элемента, которые могут присоединяться с помощью ниппелей. Цвет каждого элемента может быть разным, либо можно сочетать разные цвета и хром.

ALLURE – это современный радиатор, настоящий эстетический элемент для любого помещения.



Макс. рабочее давление 6 бар | Макс. рабочая температура 120°C | Монтажный комплект включает: КО6 на стр. 143

Высота (H)	Длина (L)	Межос. расст. (A)	Вес	Объём	ПРОИЗВОДИТЕЛЬНОСТЬ (Ватт)							
					Δt=30°C		Δt=40°C		Δt=50°C		Δt=60°C	
мм	мм	мм	кг	л	RAL	хром	RAL	хром	RAL	хром	RAL	хром
660	700	660	16,9	6,2	296	228	419	322	566	435	705	543





Broc

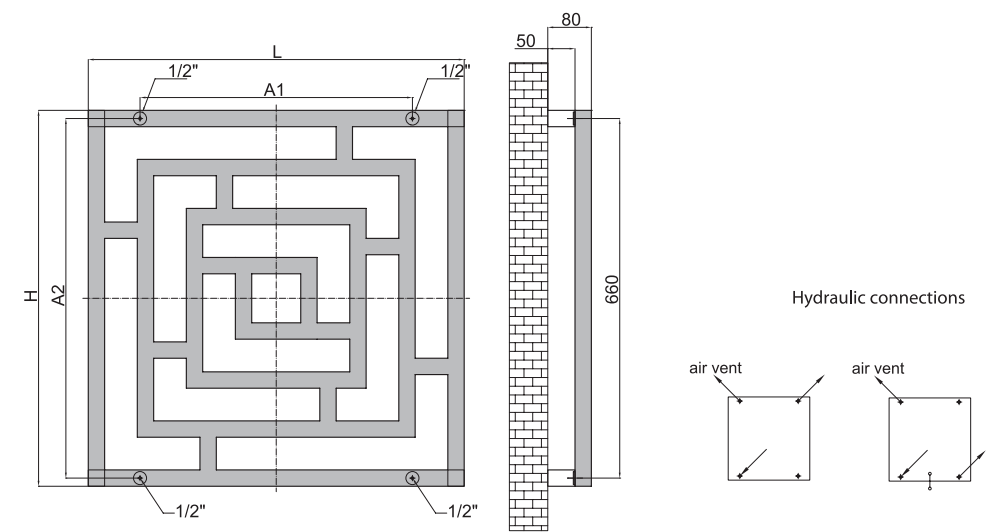


Этот привлекательный и нетрадиционный радиатор BROС представляет собой отличное сочетание инженерии и креативности. Оказывает сильное воздействие как созданным визуальным эффектом, так и функциональностью. BROС поставляется в любом цветовом варианте палитры RAL, в хромированном варианте или из нержавеющей стали.



Макс. рабочее давление 7 бар | Макс. рабочая температура 120°C | Монтажный комплект включает: КО6 на стр. 143

Высота (H)	Длина (L)	Межос. расст. (A1)	Межос. расст. (A2)	Вес	Объём	ПРОИЗВОДИТЕЛЬНОСТЬ (Ватт)											
						Δt=30°C			Δt=40°C			Δt=50°C			Δt=60°C		
мм	мм	мм	мм	кг	л	RAL	хром	нерж. сталь	RAL	хром	нерж. сталь	RAL	хром	нерж. сталь	RAL	хром	нерж. сталь
690	690	500	660	9,2	5	207	159	153	292	224	216	394	303	292	493	379	365





Circle



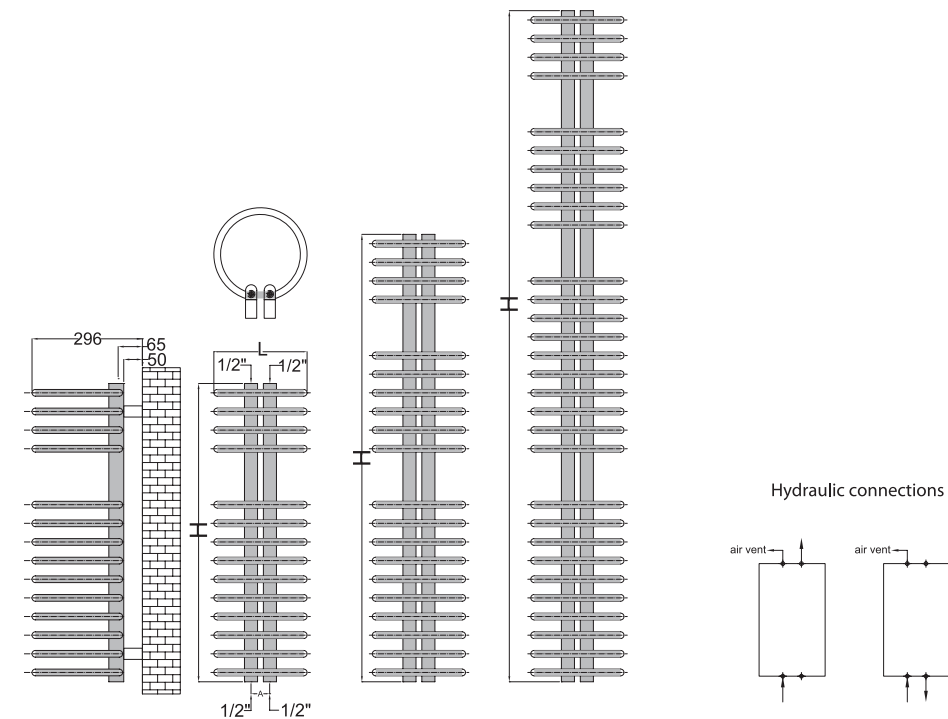
Этот прекрасный радиатор больше, чем просто элемент отопления. Эргономичный дизайн позволяет его установку в любом углу кухни или ванной помещения, если не располагаем большим пространством.

CIRCLE поставляется в любом цветовом варианте палитры RAL, а большое пространство между кольцами позволяет оптимальное хранение и сушку полотенец.



Макс. рабочее давление 7 бар | Макс. рабочая температура 120°C | Монтажный комплект включает: K03 на стр. 143

Высота (H)	Длина (L)	Межос. расст. (A)	Кол-во рёбер	Вес	Объём	ПРОИЗВОДИТЕЛЬНОСТЬ (Ватт)			
						Δt=30°C	Δt=40°C	Δt=50°C	Δt=60°C
мм	мм	мм	шт	кг	л	RAL	RAL	RAL	RAL
800	250	50	14	6,3	3,3	224	316	427	534
1200	250	50	20	9	4,8	324	457	618	773
1800	250	50	30	13,5	7,2	485	685	926	1158





Combi

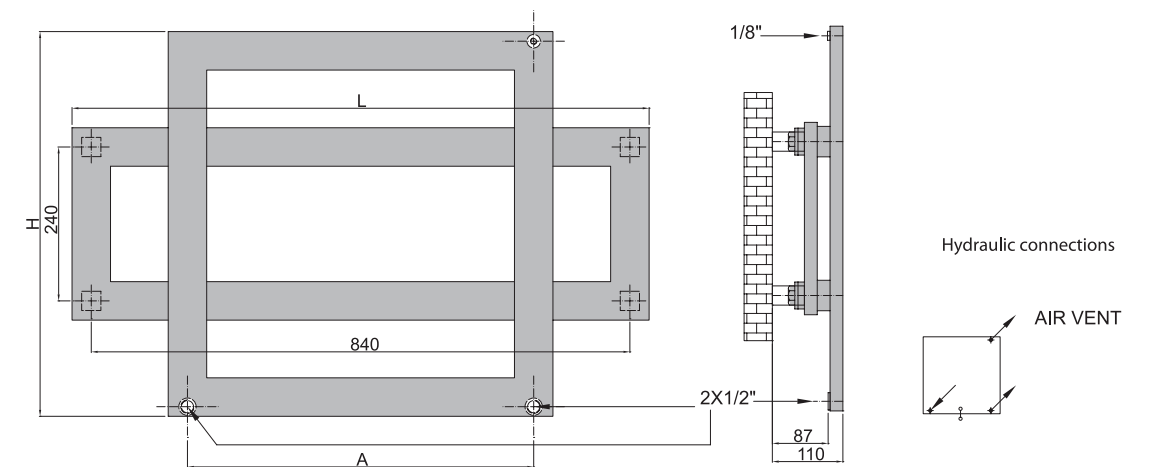


COMBI имеет практический и привлекательный дизайн, производится в любом цвете палитры RAL, в хромированном варианте или в сочетаниях цвета и хрома благодаря двум элементам, которые могут присоединяться с помощью ниппелей. Отлично подходит для монтажа в кухне и в ванной помещении, данная прекрасная модель подходит любому интерьеру.



Макс. рабочее давление 6 бар | Макс. рабочая температура 120°C | Монтажный комплект включает: КО6 на стр. 143

Высота (H)	Длина (L)	Межос. расст. (A)	Кол-во рёбер	Вес	Объём	ПРОИЗВОДИТЕЛЬНОСТЬ (Ватт)							
						Δt=30°C		Δt=40°C		Δt=50°C		Δt=60°C	
мм	мм	мм	шт	кг	л	RAL	хром	RAL	хром	RAL	хром	RAL	хром
600	900	540	2	10,5	3,9	181	139	255	196	345	265	430	331





Combi Glass

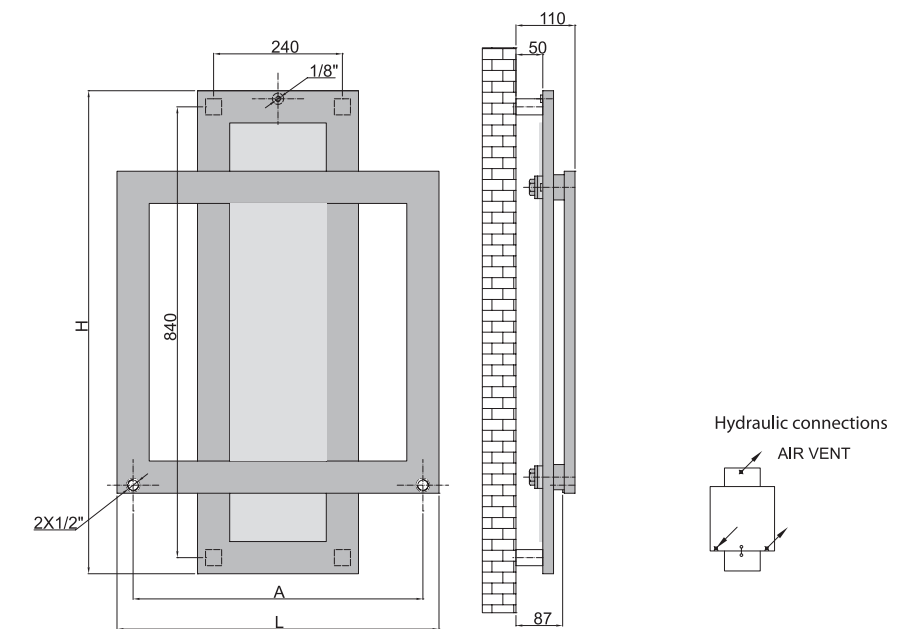


Выдающийся дизайн, COMBI GLASS – это дань современному творчеству. Очень практичный и элегантный радиатор благодаря оригинальному дизайну стекла. COMBI GLASS добавляет стиль и изысканность любому помещению.



Макс. рабочее давление 6 бар | Макс. рабочая температура 120°C | Монтажный комплект включает: КО6 на стр. 143

Высота (H)	Длина (L)	Межос. расст. (A)	Вес	Объём	ПРОИЗВОДИТЕЛЬНОСТЬ (Ватт)							
					Δt=30°C		Δt=40°C		Δt=50°C		Δt=60°C	
мм	мм	мм	кг	л	RAL	хром	RAL	хром	RAL	хром	RAL	хром
900	600	540	10,47	3,87	181	139	255	196	345	265	430	331





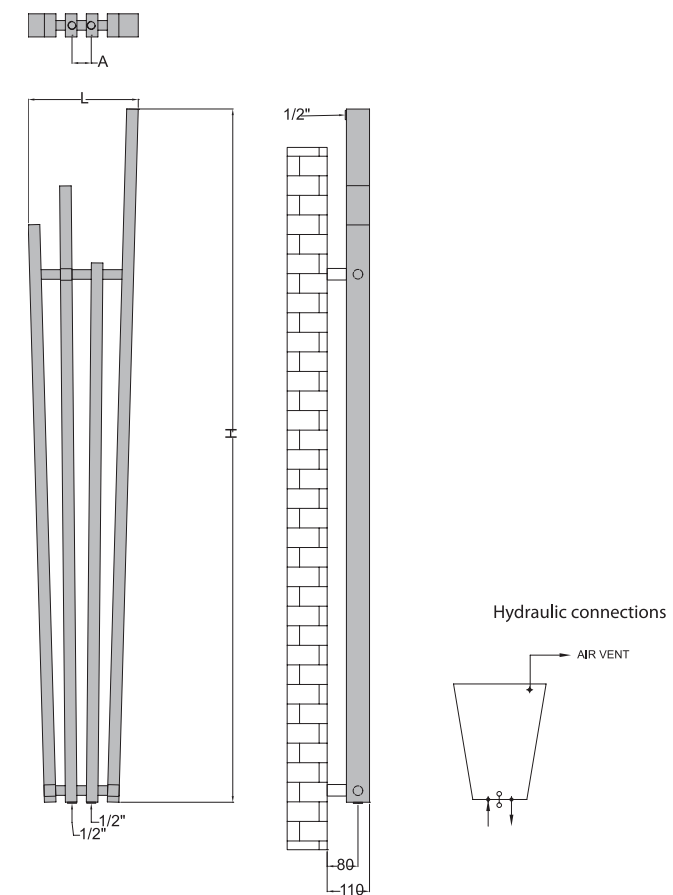
Fan



Оригинальный элемент, радиатор FAN является отличным выбором для современного образа жизни. Палитра цветов RAL или хромированная отделка позволяет Вам размещение радиатора FAN в любом архитектурном стиле. Также, принадлежности RADOX предадут изысканность и повышенную полезность данному современному радиатору.

Макс. рабочее давление 7 бар | Макс. рабочая температура 120°C | Монтажный комплект включает: K24 на стр. 143

Высота (H)	Длина (L)	Межос. расст. (A)	Кол-во рёбер	Вес	Объём	ПРОИЗВОДИТЕЛЬНОСТЬ (Ватт)							
						Δt=30°C		Δt=40°C		Δt=50°C		Δt=60°C	
мм	мм	мм	шт	кг	л	RAL	хром	RAL	хром	RAL	хром	RAL	хром
1800	285	50	4	13,4	9,8	305	235	431	331	582	448	728	560





Idea



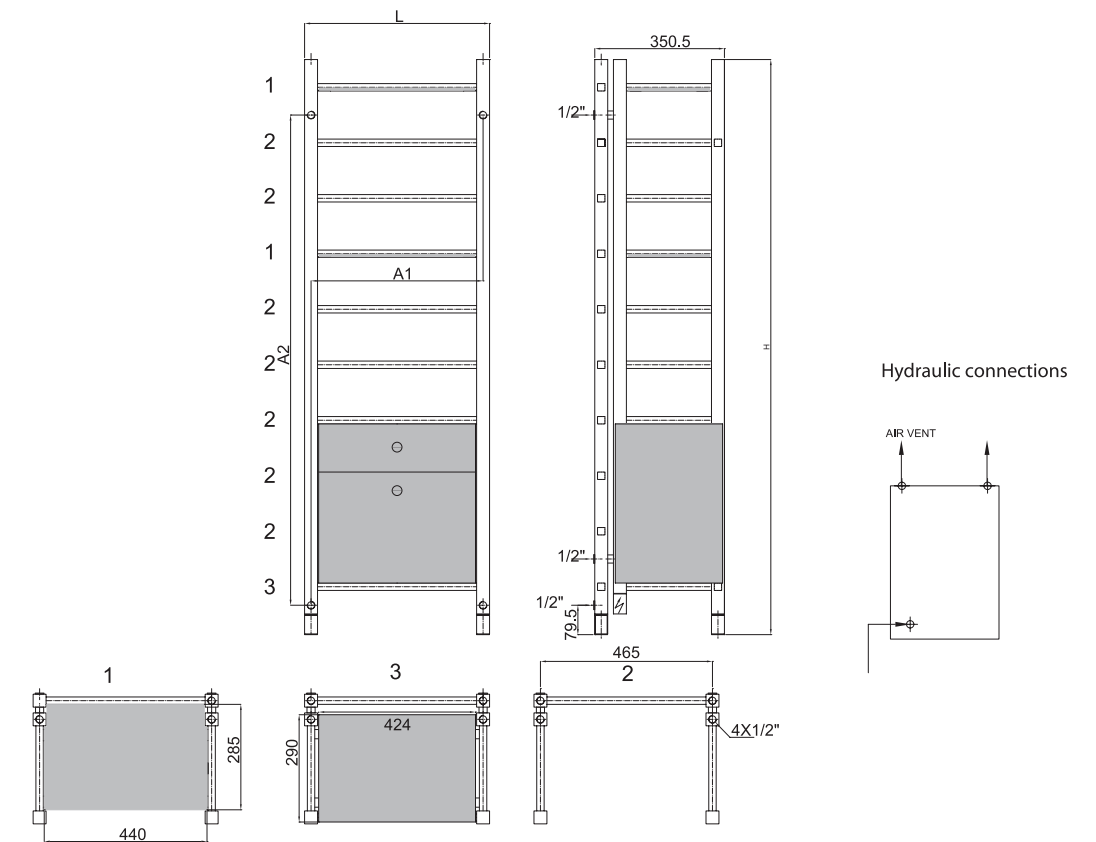
IDEA больше, чем радиатор – это мультифункциональный и стильный предмет мебели. Представляет собой идеальное решение для современной и организованной ванны, обеспечивая одновременно тепловой комфорт и большое складское пространство: два ящика и две стеклянные полки. IDEA сочетает отделку блестящего хрома и деревянный шкаф в привлекательном и функциональном дизайне, поставляется и в электрическом варианте (900 Вт).



Макс. рабочее давление 7 бар | Макс. рабочая температура 120°C



Высота (H)	Длина (L)	Межос. расст. (A1)	Межос. расст. (A2)	Вес	Объём	ПРОИЗВОДИТЕЛЬНОСТЬ (Ватт)				
						Δt=30°C	Δt=40°C	Δt=50°C	Δt=60°C	Электр.
мм	мм	мм	мм	кг	л	хром	хром	хром	хром	Электр.
1555	500	465	1325	22,1	11,8	401	566	765	956	900





Invisible 50

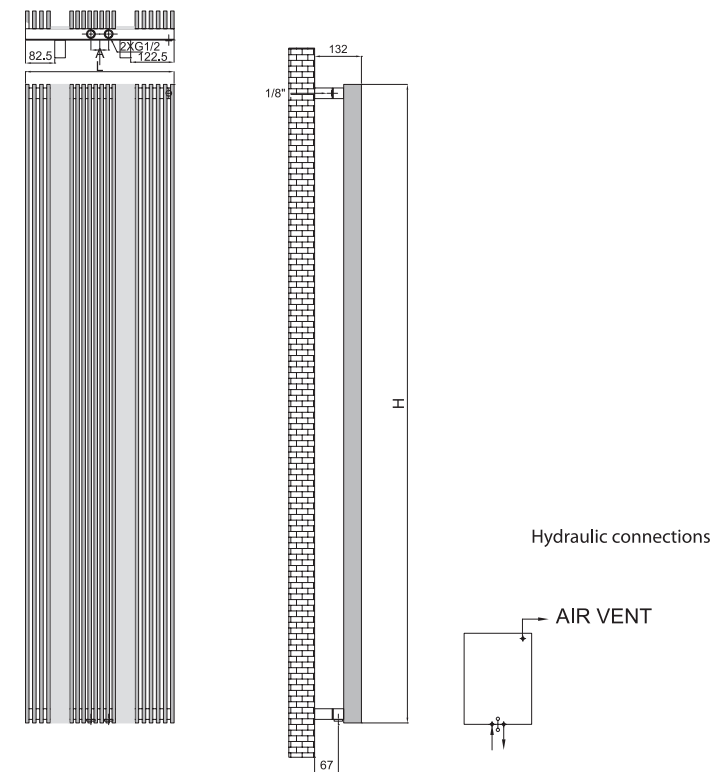


Это импозатный радиатор с высокой тепловой мощностью, INVISIBLE 50 подходит для любого помещения. Зеркала и элементы из нержавеющей стали добавляют стиль и яркость в любом помещении.



Макс. рабочее давление 7 бар | Макс. рабочая температура 120°C | Монтажный комплект включает: КОБ на стр. 143

Высота (H)	Длина (L)	Межос. расст. (A)	Кол-во ребер	Вес	Объём	ПРОИЗВОДИТЕЛЬНОСТЬ (Ватт)			
						Δt=30°C	Δt=40°C	Δt=50°C	Δt=60°C
мм	мм	мм	шт	кг	л	нерж. сталь	нерж. сталь	нерж. сталь	нерж. сталь
1800	419	50	18	44,6	11,3	77,6	1096	1481	1852
1500	419	50	18	37,4	9,5	650	919	1241	1552





Invisible 40

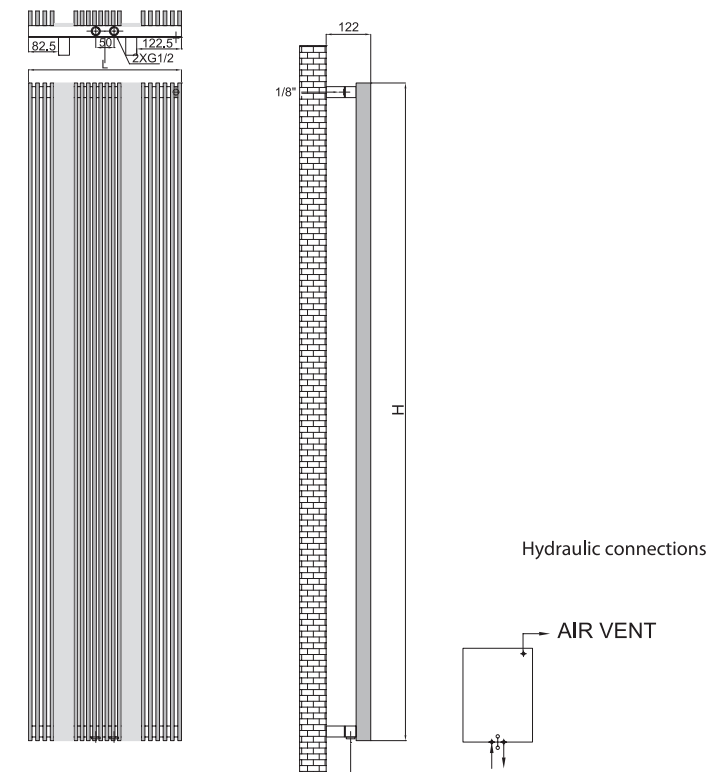


Подробности имеют значение! Зеркала и вертикальные элементы создадут захватывающий дизайн в любом помещении, где установлен радиатор INVISIBLE 40. Это доступный дизайн-радиатор, продаётся в любом цвете палитры RAL и в варианте нержавеющей стали.



Макс. рабочее давление 5/7 бар | Макс. рабочая температура 120°C | Монтажный комплект включает: КО6 на стр. 143

Высота (H)	Длина (L)	Межос. расст. (A)	Кол-во рёбер	Вес	Объём	ПРОИЗВОДИТЕЛЬНОСТЬ (Ватт)							
						Δt=30°C		Δt=40°C		Δt=50°C		Δt=60°C	
мм	мм	мм	шт	кг	л	RAL	нерж. сталь	RAL	нерж. сталь	RAL	нерж. сталь	RAL	нерж. сталь
1800	419	50	18	44,6	9	877	650	1239	918	1674	1240	2009	1488
1500	419	50	18	37,4	7,6	736	545	1039	770	1404	1040	1685	1248





Maze

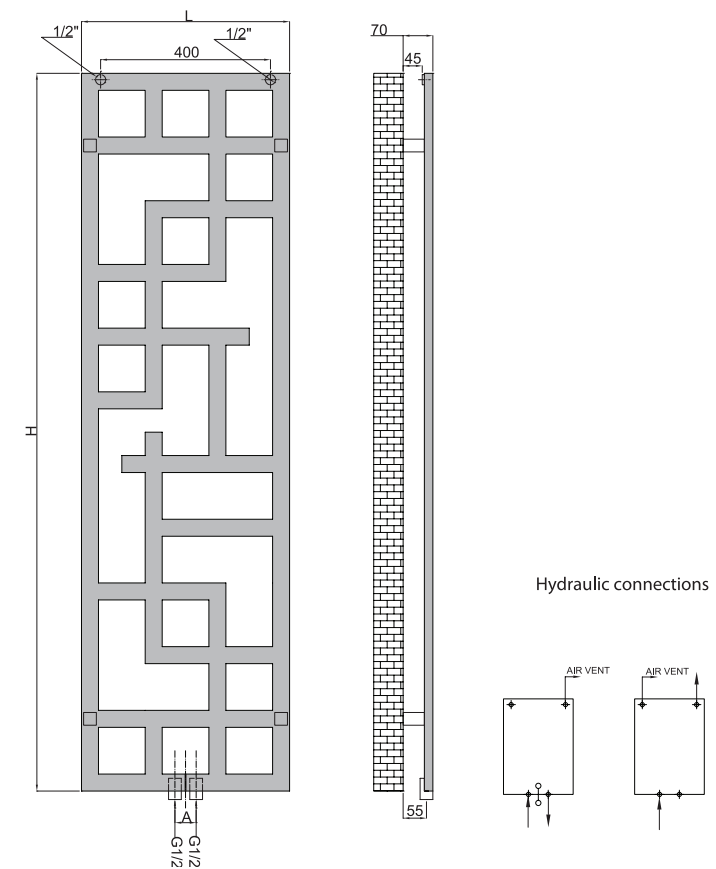


Радиатор с современным дизайном, отлично подходит для любого дома. С прямоугольной формой, MAZE далёк от банальной модели.



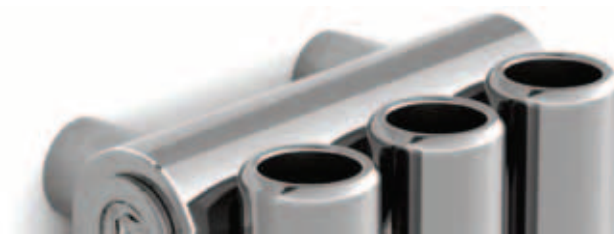
Макс. рабочее давление 7 бар | Макс. рабочая температура 120°C | Монтажный комплект включает: КО6 на стр. 143

Высота (H)	Длина (L)	Межос. расст. (A)	Вес	Объём	ПРОИЗВОДИТЕЛЬНОСТЬ (Ватт)											
					Δt=30°C			Δt=40°C			Δt=50°C			Δt=60°C		
мм	мм	мм	кг	л	RAL	хром	нерж. сталь	RAL	хром	нерж. сталь	RAL	хром	нерж. сталь	RAL	хром	нерж. сталь
1690	490	50	12,4	5,8	296	227	219	417	321	309	564	434	418	705	542	522





Mega

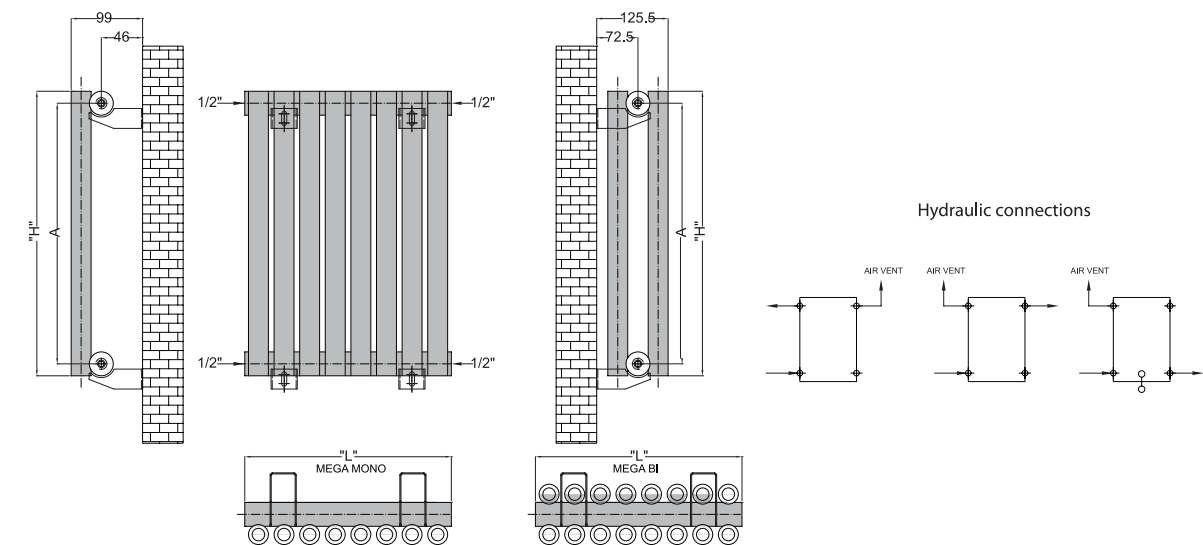


MEGA представляет собой инновацию вертикального радиатора. Простая (моно) или двойная (би) конфигурация трубчатых элементов создаёт динамичный ритм, который прекрасно гармонируется с современным образом жизни. MEGA – это надёжный и элегантный радиатор, несравнимый, благодаря уникальной технологии сварки, применённой при его производстве.



Макс. рабочее давление 7 бар | Макс. рабочая температура 120°C | Монтажный комплект включает: K15 на стр. 143

	Высота (H)	Длина (L)	Межос. расст. (A)	Кол-во рёбер	Вес	Объём	ПРОИЗВОДИТЕЛЬНОСТЬ (Ватт)							
							Δt=30°C		Δt=40°C		Δt=50°C		Δt=60°C	
	мм	мм	мм	шт	кг	л	RAL	нерж. сталь	RAL	нерж. сталь	RAL	нерж. сталь	RAL	нерж. сталь
MEGA MONO	1500	363	1458	8	31,8	13,1	373	277	527	390	712	528	890	660
	1800	363	1758	8	37,7	15,5	442	328	625	463	844	625	1055	782
MEGA BI	1500	363	1458	16	61,8	25,1	721	-	1019	-	1377	-	1721	-
	1800	363	1758	16	73,6	30,0	860	-	1214	-	1641	-	2051	-





Mega Burlani

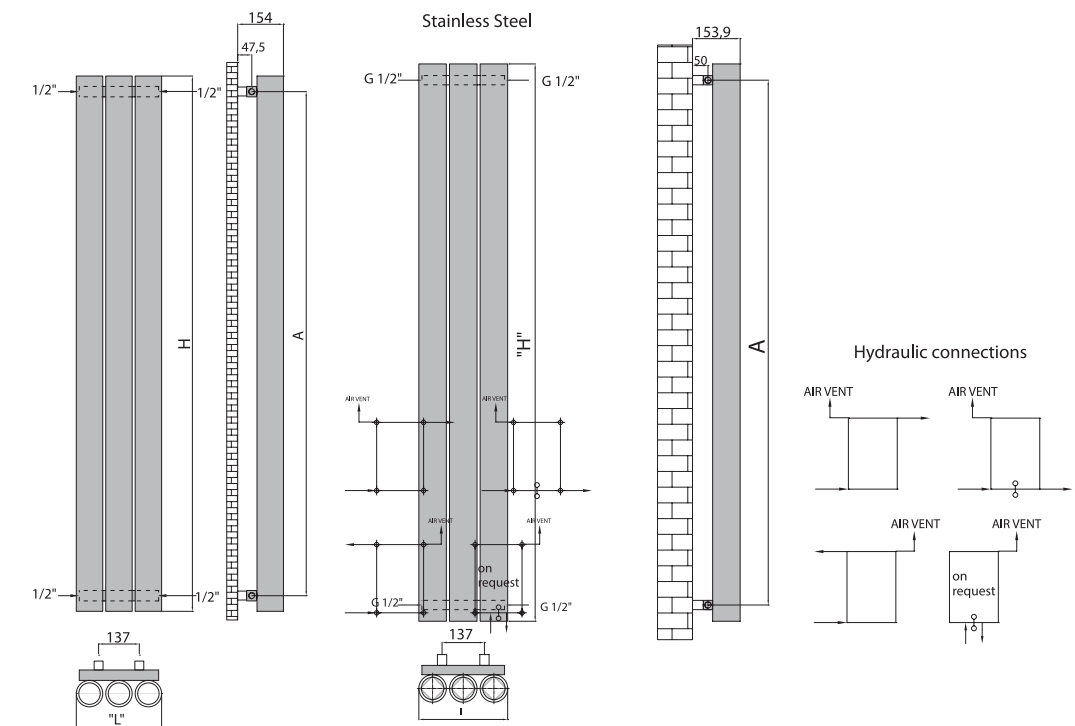


MEGA BURLANI имеет уникальный дизайн, систему „труба в трубе“, обеспечивает тепловой комфорт, одновременно его легко установить в любом помещении. С изысканным дизайном и интеллигентной технологией.

MEGA BURLANI поставляется в разнообразии цветов, в вертикальном и горизонтальном варианте.

Макс. рабочее давление 7 бар | Макс. рабочая температура 120°C | Монтажный комплект включает: КОБ на стр. 143

Высота (H)	Длина (L)	Межос. расст. (A)	Кол-во ребер	Вес	Объём	ПРОИЗВОДИТЕЛЬНОСТЬ (Ватт)							
						Δt=30°C		Δt=40°C		Δt=50°C		Δt=60°C	
мм	мм	мм	шт	кг	л	RAL	нерж. сталь	RAL	нерж. сталь	RAL	нерж. сталь	RAL	нерж. сталь
800	287	695	3	19,4	4,3	340	252	480	356	649	481	812	601
800	386	695	4	25,9	5,8	454	337	642	475	867	642	1084	803
800	485	695	5	32,4	7,2	568	421	803	595	1085	804	1356	1004
1800	287	1695	3	42,6	9,1	738	546	1042	772	1408	1043	1760	1304
1800	386	1695	4	56,9	12,1	984	729	1390	1030	1879	1392	2348	1739
1800	485	1695	5	71,1	15,1	1231	912	1738	1288	2349	1740	2937	2175





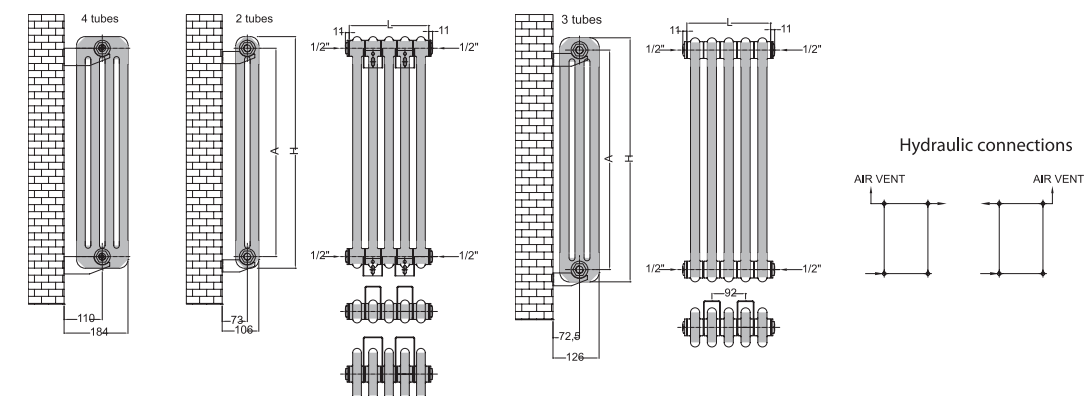
Multicolona



Ассортимент MULTICOLONA производится в разнообразии длины, высоты и четырёх размерах глубины. Для обеспечения оптимального теплового комфорта, необходимого для любого помещения. Это привлекательная модель, производится в разных цветах, в варианте нержавеющей или хромированной стали. MULTICOLONA подходит для коммерческих проектов, общественного сектора и проектов жилых зданий.

Макс. рабочее давление 7 бар | Макс. рабочая температура 120°C | Монтажный комплект включает: К15 на стр. 143

Высота (H)	Длина (L)	Межос. расст. (A)	Кол-во рёбер	Площадь	Вес	Объём	ПРОИЗВОДИТЕЛЬНОСТЬ (Ватт)																															
							Δt=30°C			Δt=40°C			Δt=50°C			Δt=60°C																						
мм	мм	мм	шт	м²	кг	л	RAL	хром	нерж. сталь	RAL	хром	нерж. сталь	RAL	хром	нерж. сталь	RAL	хром	нерж. сталь																				
MULTICOLONA 2																				667	229	600	5	0.595	6.13	4.51	-	-	116	-	-	163	-	-	220	-	-	276
																				1867	229	1800	5	1.538	14.58	11.73	-	-	298	-	-	421	-	-	570	-	-	712
																				2067	229	2000	5	1.695	15.99	12.94	-	-	329	-	-	464	-	-	628	-	-	785
MULTICOLONA 3																				667	459	600	10	1.191	12.27	9.02	-	-	231	-	-	326	-	-	441	-	-	551
																				1867	459	1800	10	3.075	29.17	23.47	-	-	597	-	-	843	-	-	1139	-	-	1424
																				2067	459	2000	10	3.389	31.98	25.87	-	-	658	-	-	929	-	-	1255	-	-	1569
MULTICOLONA 4																				667	229	600	5	-	9.80	5.38	226	174	-	319	245	-	431	332	-	539	414	-
																				1867	229	1800	5	-	21.27	12.60	656	504	-	926	712	-	1252	963	-	1564	1203	-
																				2067	229	2000	5	-	23.39	13.81	658	506	-	929	715	-	1256	966	-	1569	1207	-
MULTICOLONA 4																				667	459	600	10	-	17.20	10.76	452	347	-	638	491	-	862	663	-	1077	829	-
																				1867	459	1800	10	-	42.55	25.21	1192	917	-	1684	1295	-	2275	1750	-	2844	2188	-
																				2067	459	2000	10	-	46.77	27.61	1316	1012	-	1858	1429	-	2511	1932	-	3139	2414	-
MULTICOLONA 4																				667	229	600	5	1.134	13.07	6.83	-	-	220	-	-	311	-	-	420	-	-	525
																				1867	229	1800	5	3.019	29.97	16.46	-	-	586	-	-	827	-	-	1118	-	-	1398
																				2067	229	2000	5	3.333	32.78	18.06	-	-	647	-	-	914	-	-	1234	-	-	1543
MULTICOLONA 4																				667	459	600	10	2.268	26.13	13.66	-	-	440	-	-	622	-	-	840	-	-	1050
																				1867	459	1800	10	6.038	59.93	32.91	-	-	1172	-	-	1655	-	-	2236	-	-	2795
																				2067	459	2000	10	6.666	65.57	36.12	-	-	1294	-	-	1827	-	-	2469	-	-	3086





Multicolona Square

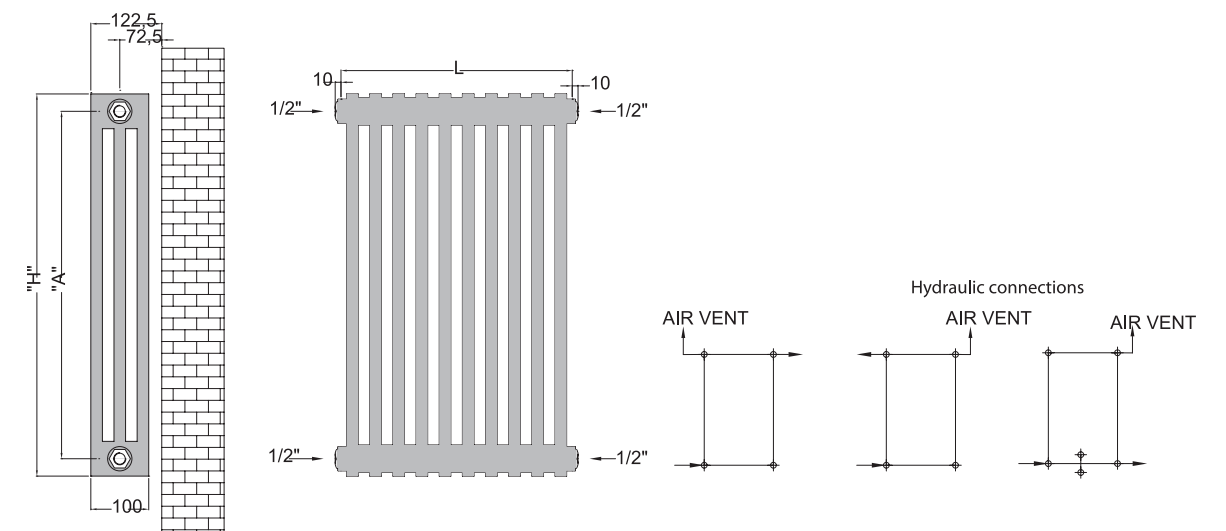


MULTICOLONA SQUARE – это идеальный радиатор для любого помещения. Модульный дизайн позволяет индивидуализацию, предлагая широкий ассортимент размеров и отделки. Это универсальная модель, успешно дополняет современный архитектурный минималистский стиль и изысканно, но требовательный интерьер. Когда вам нужен радиатор с простым, но привлекательным дизайном и с большой тепловой мощностью, MULTICOLONA SQUARE является ответом!



Макс. рабочее давление 7 бар | Макс. рабочая температура 120°C | Монтажный комплект включает: K15 на стр. 143

Высота (H)	Длина (L)	Межос. расст. (A)	Кол-во ребер	Вес	Объём	ПРОИЗВОДИТЕЛЬНОСТЬ (Ватт)											
						Δt=30°C			Δt=40°C			Δt=50°C			Δt=60°C		
мм	мм	мм	шт	кг	л	RAL	хром	нерж. сталь	RAL	хром	нерж. сталь	RAL	хром	нерж. сталь	RAL	хром	нерж. сталь
660	400	600	10	20.8	7.0	472	363	350	667	513	494	901	693	667	1126	866	834
660	600	600	15	31.1	10.5	708	545	524	1000	769	741	1351	1039	1001	1689	1299	1251
660	800	600	20	41.5	14.0	944	726	699	1333	1026	988	1802	1386	1335	2252	1732	1668





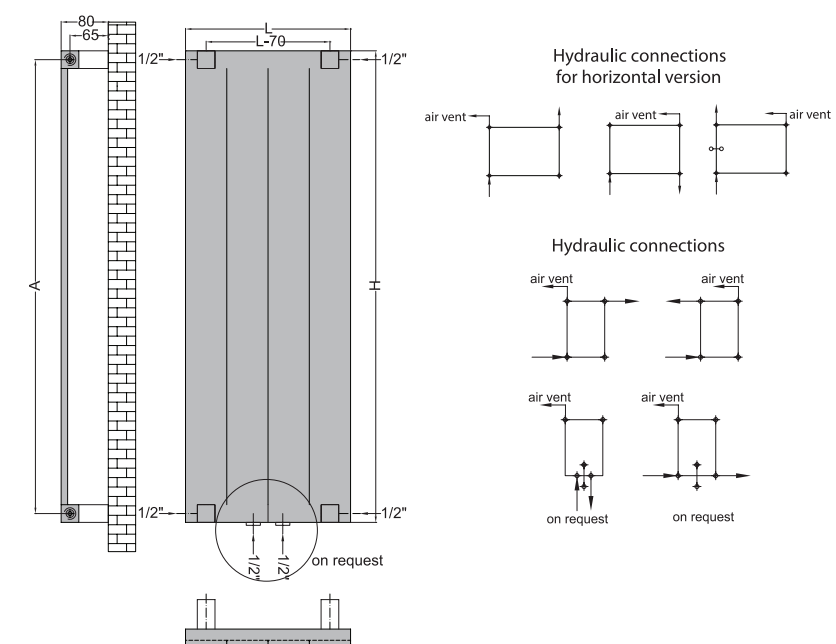
Nova



Это высокий радиатор, панельного типа, с высокой тепловой мощностью, является мечтой любого дизайнера интерьера. NOVA очень просто установить, изготовлен в вертикальном и горизонтальном вариантах. Также, может быть оснащён одним или несколькими полотенцедержателями.

Макс. рабочее давление 6 бар | Макс. рабочая температура 120°C | Монтажный комплект включает: КО6 на стр. 143

Высота (H)	Длина (L)	Межос. расст. (A)	Кол-во рёбер	Вес	Объём	ПРОИЗВОДИТЕЛЬНОСТЬ (Ватт)			
						Δt=30°C	Δt=40°C	Δt=50°C	Δt=60°C
мм	мм	мм	шт	кг	л	RAL	RAL	RAL	RAL
1200	280	1170	4	9.5	2.9	185	261	353	423
1200	420	1170	6	14.2	4.3	274	387	522	627
1200	630	1170	9	21.3	6.4	407	575	777	932
1500	280	1470	4	11.7	3.5	231	326	440	528
1500	420	1470	6	17.6	5.2	341	482	652	782
1500	630	1470	9	26.3	7.9	508	717	969	1163
1800	280	1770	4	14.0	4.1	276	390	527	633
1800	420	1770	6	20.9	6.2	409	578	781	937
1800	630	1770	9	31.3	9.3	608	859	1161	1394





Nova Flat

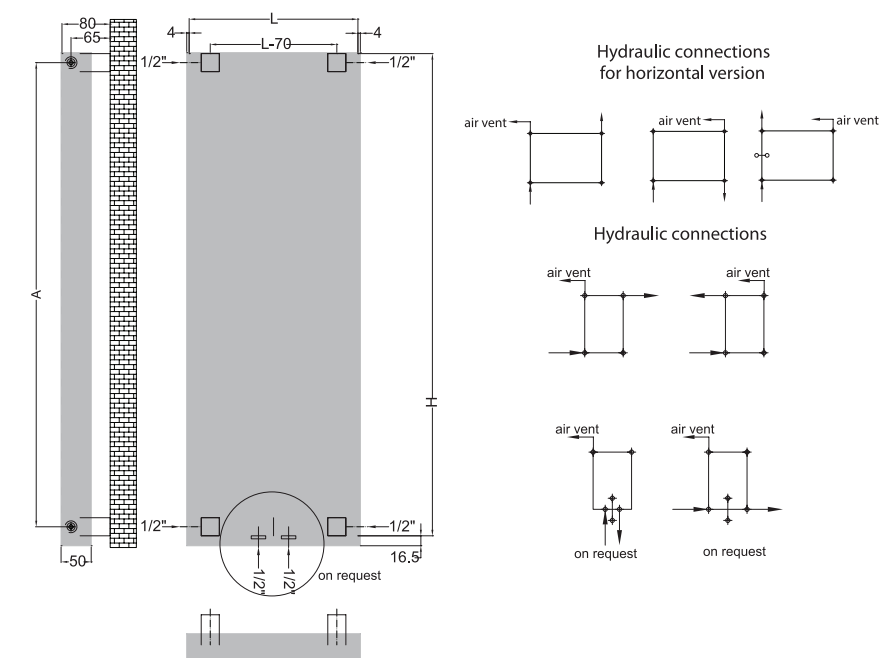


NOVA FLAT – это модель с особым шармом, уникальным дизайном, с гладкими стальными панелями, соответствует современному образу жизни. Щедрые панели обеспечивают отличный тепловой комфорт, является идеальным предметом дизайна для офисов или современной гостиной.

Изготавливается в любом цвете палитры RAL, в вертикальном и горизонтальном вариантах.

Макс. рабочее давление 6 бар | Макс. рабочая температура 120°C | Монтажный комплект включает: КОБ на стр. 143

Высота (H)	Длина (L)	Межос. расст. (A)	Кол-во рёбер	Вес	Объём	ПРОИЗВОДИТЕЛЬНОСТЬ (Ватт)			
						Δt=30°C	Δt=40°C	Δt=50°C	Δt=60°C
мм	мм	мм	шт	кг	л	RAL	RAL	RAL	RAL
1200	280	1170	4	9.5	2.9	185	261	353	423
1200	420	1170	6	14.2	4.3	274	387	522	627
1200	630	1170	9	21.3	6.4	407	575	777	932
1500	280	1470	4	11.7	3.5	231	326	440	528
1500	420	1470	6	17.6	5.2	341	482	652	782
1500	630	1470	9	26.3	7.9	508	717	969	1163
1800	280	1770	4	14.0	4.1	276	390	527	633
1800	420	1770	6	20.9	6.2	409	578	781	937
1800	630	1770	9	31.3	9.3	608	859	1161	1394





Nova Glass

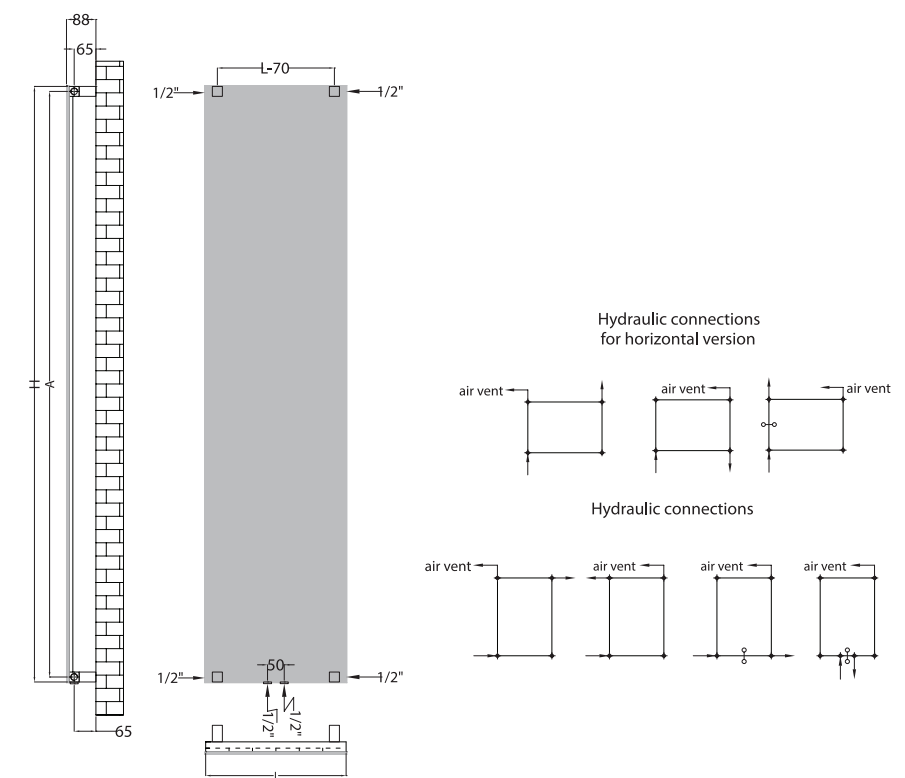


NOVA GLASS – это великолепный радиатор, элементы умно скрыты позади индивидуализированной панели, имеет впечатляющий вид или зеркало. Любой интерьер может быть оснащён оригинальным, эффективным и мощным радиатором NOVA GLASS, который продаётся в горизонтальном и вертикальном варианте, и даже в электрическом варианте. Все радиаторы оснащены безопасным стеклом с толщиной 6 мм и идеально подходит для монтажа в любом помещении.

Макс. рабочее давление 6 бар | Макс. рабочая температура 120°C | Монтажный комплект включает: КО6 на стр. 143



Высота (H)	Длина (L)	Межос. расст. (A)	Кол-во рёбер	Вес	Объём	ПРОИЗВОДИТЕЛЬНОСТЬ (Ватт)			
						Δt= 30°C	Δt= 40°C	Δt= 50°C	Δt= 60°C
мм	мм	мм	шт	кг	л	RAL	RAL	RAL	RAL
1200	420	1170	6	9.9	3.0	287	406	548	658
1500	420	1470	6	14.9	4.5	355	501	678	813
1800	420	1770	6	22.3	6.7	423	597	807	968





Piglet



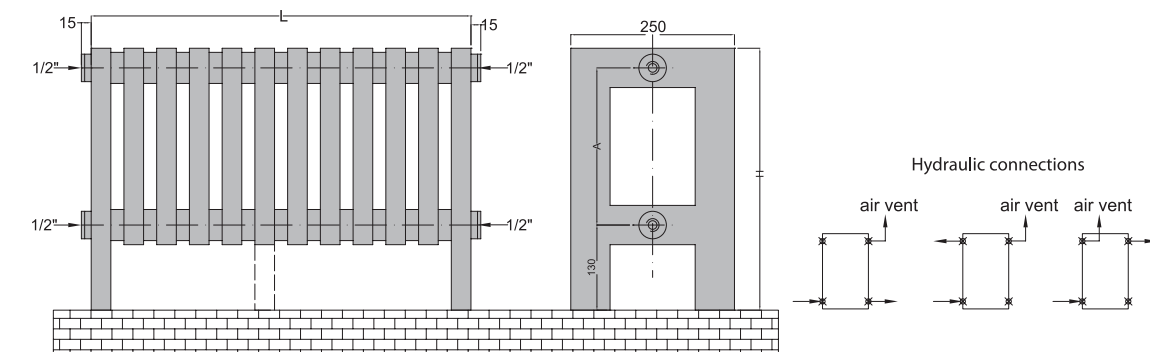
PIGLET идеально подходит для помещений с большими окнами, но может быть установлено почти в любом месте. Имеет высокую тепловую мощность и производится в широком ассортименте отделки: в сочетании цветов, в хrome или в варианте нержавеющей стали. Устанавливается на полу.

PIGLET надёжный и практичный, это настоящий предмет декоративного искусства.



Макс. рабочее давление 7 бар | Макс. рабочая температура 120°C

Высота (H)	Длина (L)	Межос. расст. (A)	Кол-во ребер	Вес	Объём	ПРОИЗВОДИТЕЛЬНОСТЬ (Ватт)												
						Δt=30°C			Δt=40°C			Δt=50°C			Δt=60°C			Электр.
мм	мм	мм	шт	кг	л	RAL	хром	нерж. сталь	RAL	хром	нерж. сталь	RAL	хром	нерж. сталь	RAL	хром	нерж. сталь	Электр.
400	580	240	12	23.9	16.9	627	483	465	893	687	661	1206	928	894	1508	1160	1117	1000
400	680	240	14	27.8	19.6	770	593	571	1096	843	812	1481	1140	1097	1852	1425	1372	1000
400	780	240	16	31.6	22.3	926	712	686	1318	1014	976	1781	1370	1319	2226	1712	1649	1500
400	880	240	18	35.4	25.0	1094	842	810	1557	1198	1153	2104	1618	1559	2630	2023	1948	1500





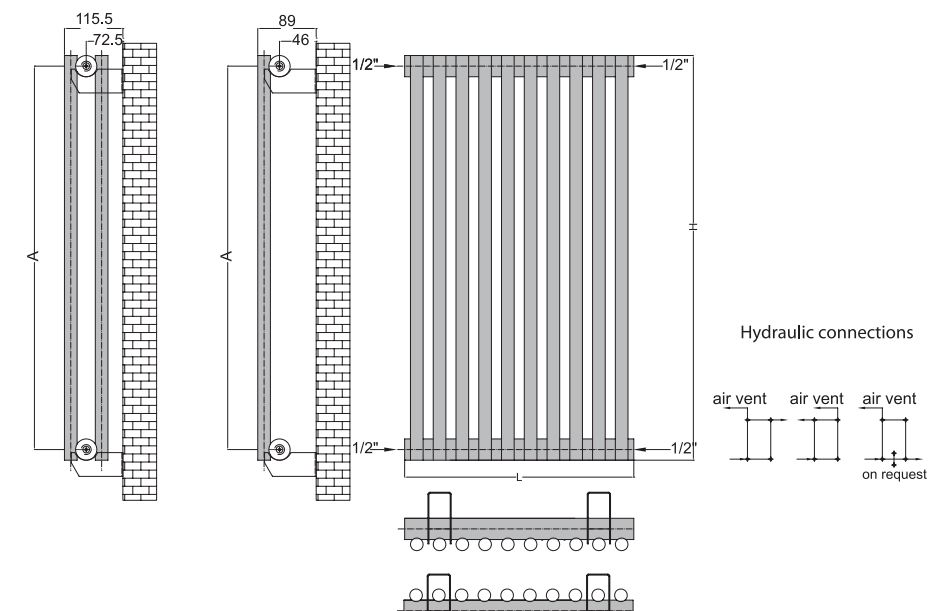
Slim



SLIM является определённо изысканным радиатором, отлично подходит для монтажа в современном дизайне. Производится в моно и двойном варианте – радиатор оснащён одним набором элементов в задней стороне коллектора для достижения повышенной мощности. SLIM выполняется с помощью уникальной технологии сварки, можно заказать в варианте хромированной отделки или в любом цвете палитры RAL.

Макс. рабочее давление 7 бар | Макс. рабочая температура 120°C | Монтажный комплект включает: K22 на стр. 143

	Высота (H)	Длина (L)	Кол-во ребёр	Межос. расст. (A)	Вес	Объём	ПРОИЗВОДИТЕЛЬНОСТЬ (Ватт)							
							Δt=30°C		Δt=40°C		Δt=50°C		Δt=60°C	
	мм	мм	шт	мм	кг	л	RAL	хром	RAL	хром	RAL	хром	RAL	хром
SLIM MONO	1000	450	10	958	9.3	5.0	249	192	352	271	475	366	570	439
	1000	900	20	958	18.6	10.1	498	383	704	541	1116	858	1339	1030
	1500	450	10	1458	12.9	7.0	357	275	504	388	681	524	818	629
	1500	900	20	1458	25.9	14.1	714	549	1009	776	1363	1048	1635	1258
	1800	450	10	1758	15.1	8.2	422	325	596	458	805	619	966	743
	1800	900	20	1758	30.3	16.5	844	649	1192	917	1610	1239	1932	1486
SLIM BI	1000	450	20	958	16.8	9.0	445	-	628	-	849	-	1019	-
	1000	900	40	958	33.6	18.1	890	-	1256	-	1698	-	2037	-
	1500	450	20	1458	24.1	13.1	661	-	933	-	1261	-	1513	-
	1500	900	40	1458	48.2	26.1	1321	-	1866	-	2522	-	3026	-
	1800	450	20	1758	28.5	15.5	790	-	1116	-	1508	-	1810	-
	1800	900	40	1758	57.0	30.9	1581	-	2232	-	3016	-	3620	-





Vertica D



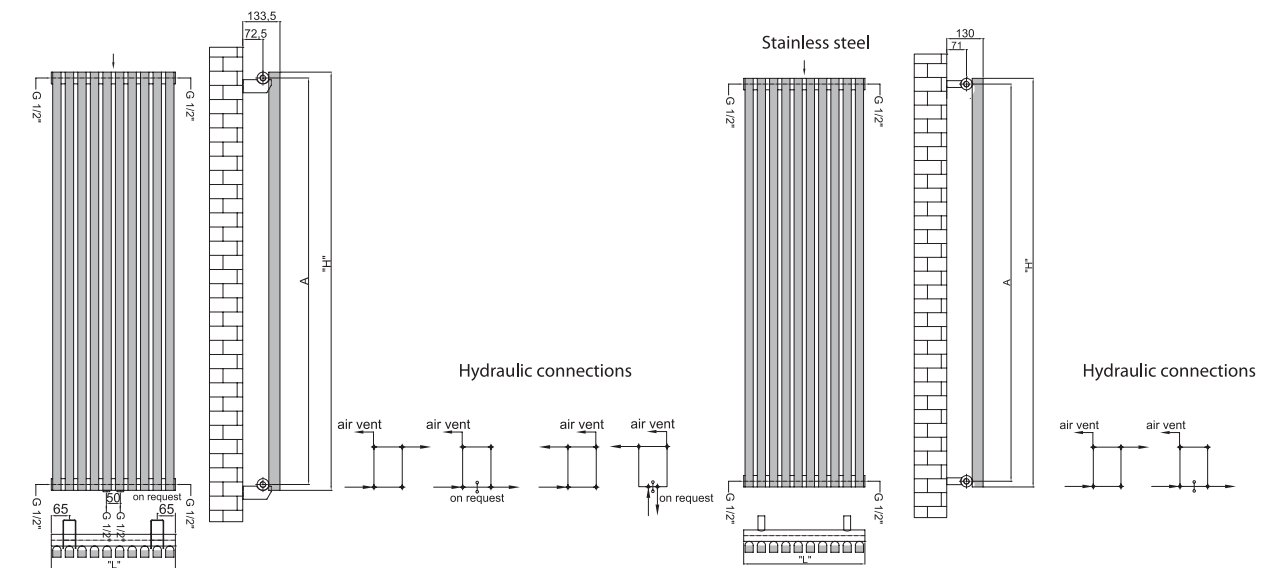
VERTICA D означает точные линии, исключительную инженерию и полезность. Модель идеально подходит для просторных прихожих, гостиной и любого другого жилого помещения. Производится в любом цвете палитры RAL или из нержавеющей стали.

VERTICA D может быть оснащён различными крюками (robe hook), специально спроектированными для этой модели.

Макс. рабочее давление 7 бар | Макс. рабочая температура 120°C | Монтажный комплект включает: K15 и K12 на стр. 143

Высота (H)	Длина (L)	Межос. расст. (A)	Кол-во ребер	Вес	Объём	ПРОИЗВОДИТЕЛЬНОСТЬ (Ватт)			
						Δt= 30°C	Δt= 40°C	Δt= 50°C	Δt= 60°C
мм	мм	мм	шт	кг	л	RAL	RAL	RAL	RAL
1500	450	1458	10	22.9	14.9	520	734	992	1240
1500	540	1458	12	27.5	17.8	623	880	1190	1487
1500	630	1458	14	32.1	20.8	727	1026	1387	1734
1500	720	1458	16	36.6	23.8	830	1173	1585	1981
1800	450	1758	10	27.1	17.6	617	872	1178	1472
1800	540	1758	12	32.5	21.1	740	1045	1412	1765
1800	630	1758	14	37.9	24.7	863	1219	1647	2059
1800	720	1758	16	43.3	28.2	986	1392	1881	2352

Высота (H)	Длина (L)	Межос. расст. (A)	Кол-во ребер	Вес	Объём	ПРОИЗВОДИТЕЛЬНОСТЬ (Ватт)			
						Δt= 30°C	Δt= 40°C	Δt= 50°C	Δt= 60°C
мм	мм	мм	шт	кг	л	нерж. сталь	нерж. сталь	нерж. сталь	нерж. сталь
1200	220	1158	4	7.6	4.9	126	179	241	302
1200	310	1158	6	11.3	7.3	189	267	360	450
1200	490	1158	10	18.7	12.1	313	442	598	747
1500	220	1458	4	9.3	6.0	155	219	296	370
1500	310	1458	6	13.8	9.0	232	328	443	553
1500	490	1458	10	22.9	14.9	385	544	735	919
1800	220	1758	4	11.0	7.1	184	260	351	439
1800	310	1758	6	16.4	10.6	275	389	525	656
1800	490	1758	10	27.1	17.6	457	646	872	1091





Vertica D Bi

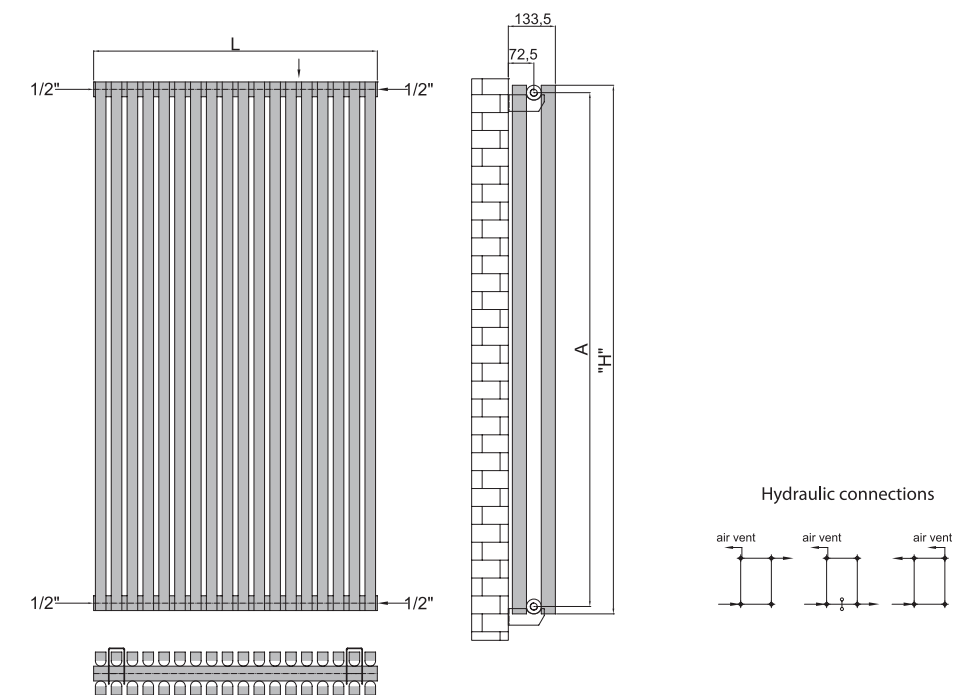


Радиаторы VERTICA D BI производятся с помощью уникальной технологии внутренней сварки, обеспечивающей лучшую отделку – сварные соединения практически невидны. Имеет двойную конфигурацию, обеспечивающую повышенную тепловую мощность.



Макс. рабочее давление 7 бар | Макс. рабочая температура 120°C | Монтажный комплект включает: K15 на стр. 143

Высота (H)	Длина (L)	Межом. расст. (A)	Кол-во рёбер	ПРОИЗВОДИТЕЛЬНОСТЬ (Ватт)			
				$\Delta t=30^{\circ}\text{C}$	$\Delta t=40^{\circ}\text{C}$	$\Delta t=50^{\circ}\text{C}$	$\Delta t=60^{\circ}\text{C}$
мм	мм	мм	шт	RAL	RAL	RAL	RAL
600	810	558	36	756	1067	1442	1803
600	990	558	44	831	1174	1586	1983
600	1215	558	54	1020	1441	1947	2434
600	1395	558	62	1171	1654	2236	2795





Vertica D Mirror

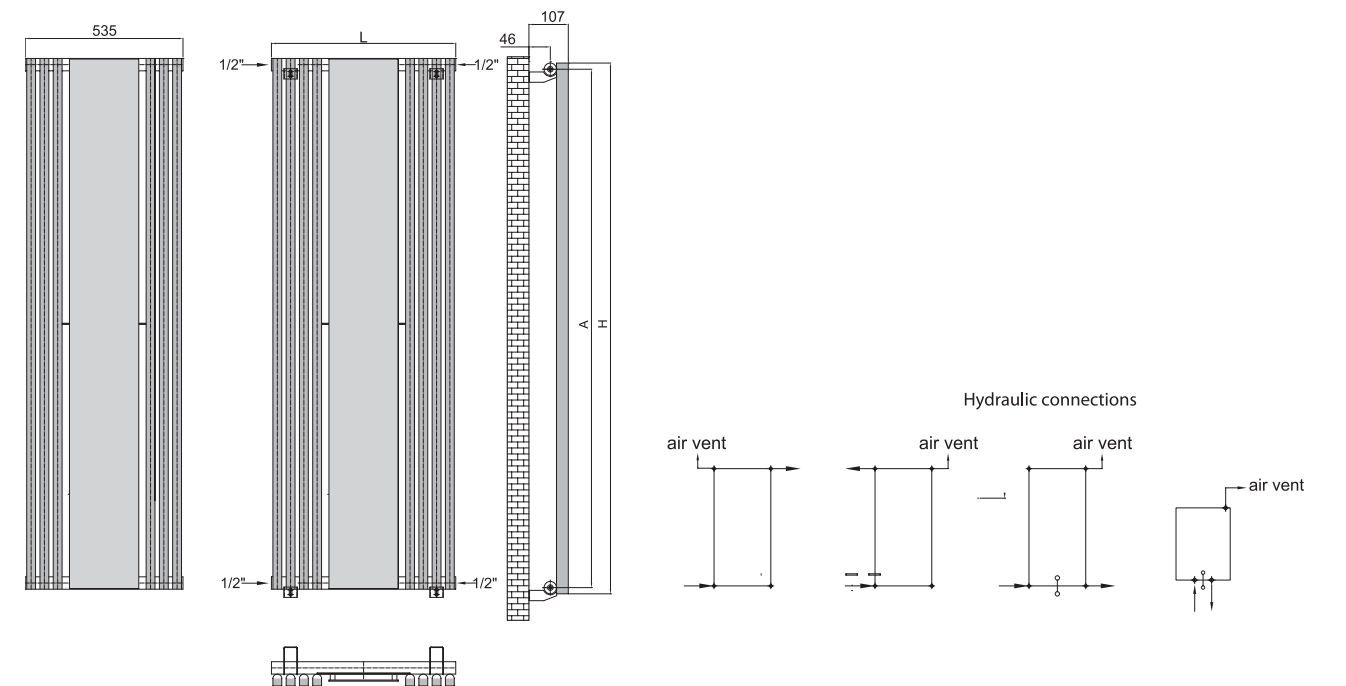


Новая модель, обеспечивающая тепло, комфорт и дополняется отличным зеркалом (с бронзовой или классической отделкой). VERTICA D MIRROR несомненно привлечёт внимание – практичный, надёжный декоративный радиатор. Может быть индивидуализирован с помощью широкого ассортимента цветов и принадлежностей.



Макс. рабочее давление 7 бар | Макс. рабочая температура 120°C | Монтажный комплект включает: K22 на стр. 143

Высота (H)	Длина (L)	Межом. расст. (A)	Кол-во рёбер	Вес	Объём	ПРОИЗВОДИТЕЛЬНОСТЬ (Ватт)			
						Δt=30°C	Δt=40°C	Δt=50°C	Δt=60°C
мм	мм	мм	шт	кг	л	RAL	RAL	RAL	RAL
1500	535	1458	6	14.7	9.5	329	464	627	784
1500	625	1458	8	19.3	12.4	432	610	825	1031
1800	535	1758	6	17.2	11.1	387	547	739	923
1800	625	1758	8	22.6	14.6	510	720	973	1216





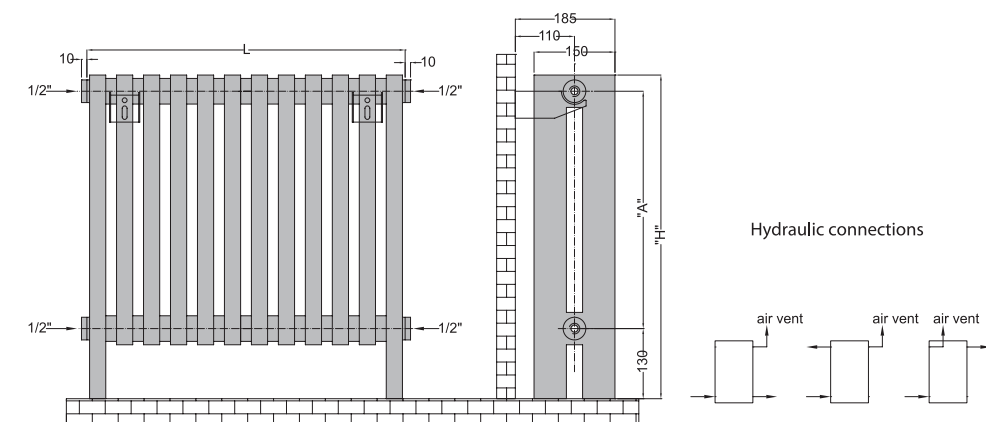
Vesta



VESTA имеет гибкий дизайн, он легко может быть индивидуализирован таким образом, чтобы подходить к любому интерьеру. Изготавливается из нержавеющей стали, в хромированном варианте, окрашенный в цветах палитры RAL по выбору. В любом случае VESTA окажет особое впечатление.

Макс. рабочее давление 7 бар | Макс. рабочая температура 120°C | Монтажный комплект включает: K23 на стр. 143

Высота (H)	Длина (L)	Межос. расст. (A)	Кол-во ребер	Вес	Объём	ПРОИЗВОДИТЕЛЬНОСТЬ (Ватт)											
						Δt=30°C			Δt=40°C			Δt=50°C			Δt=60°C		
мм	мм	мм	шт	кг	л	РАL	хром	нерж. сталь	РАL	хром	нерж. сталь	РАL	хром	нерж. сталь	РАL	хром	нерж. сталь
600	580	440	12	30.3	20.7	592	455	438	836	643	619	1130	869	837	1412	1086	1046
600	680	440	14	34.4	24.1	688	529	509	971	747	719	1312	1009	972	1640	1262	1215
600	780	440	16	38.5	27.4	783	602	580	1106	851	819	1495	1150	1107	1868	1437	1384
600	880	440	18	42.6	30.8	879	676	651	1241	955	919	1677	1290	1242	2096	1613	1553
700	580	540	12	35.2	24.4	705	542	522	996	766	738	1346	1035	997	1682	1294	1246
700	680	540	14	36.0	28.4	820	630	607	1157	890	857	1564	1203	1159	1955	1504	1448
700	780	540	16	40.9	32.4	934	719	692	1319	1015	977	1783	1371	1320	2228	1714	1651
700	880	540	18	45.8	36.3	1049	807	777	1481	1139	1097	2001	1539	1482	2501	1924	1853
800	580	640	12	36.0	28.1	818	629	606	1156	889	856	1562	1201	1157	1952	1502	1446
800	680	640	14	41.7	32.7	952	732	705	1344	1034	996	1816	1397	1345	2270	1746	1682
800	780	640	16	47.5	37.3	1085	835	804	1532	1179	1135	2071	1593	1534	2588	1991	1917
800	880	640	18	53.2	41.9	1218	937	902	1721	1324	1275	2325	1789	1722	2906	2236	2153
1200	580	1040	12	55.7	42.9	1271	978	942	1795	1381	1330	2426	1866	1797	3032	2332	2246
1200	680	1040	14	64.7	49.9	1480	1138	1096	2090	1608	1548	2824	2172	2092	3530	2716	2615
1200	780	1040	16	73.7	57.0	1689	1299	1251	2385	1834	1766	3223	2479	2387	4028	3099	2984
1200	880	1040	18	82.7	64.0	1897	1460	1406	2680	2061	1985	3621	2785	2682	4526	3482	3353





Vesta Uno

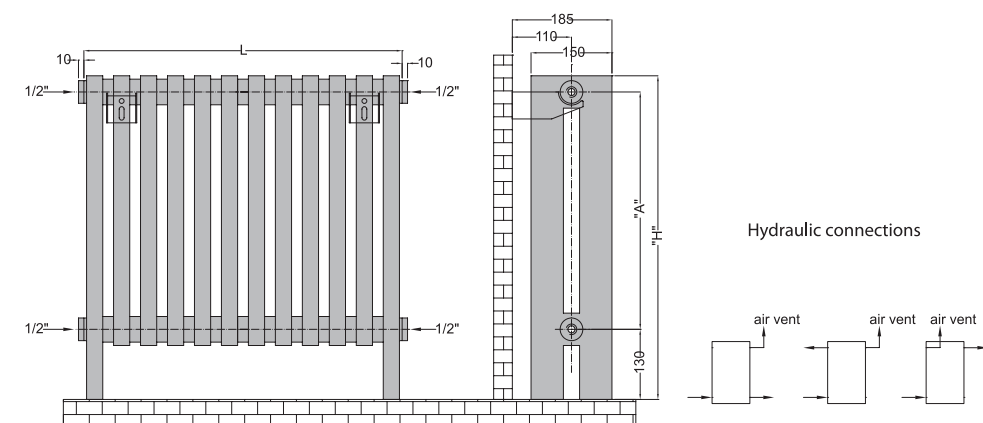


Своей компактной конструкцией VESTA UNO впечатляет любой интерьер. Может быть установлен в вертикальном положении как на стене, так и на полу. VESTA UNO производится в окрашенном, хромированном варианте, или в варианте из нержавеющей стали.



Макс. рабочее давление 7 бар | Макс. рабочая температура 120°C | Монтажный комплект включает: К15 на стр. 143

Высота (H)	Длина (L)	Межос. расст. (A)	Кол-во рёбер	Вес	Объём	ПРОИЗВОДИТЕЛЬНОСТЬ (Ватт)												
						Δt=30°C			Δt=40°C			Δt=50°C			Δt=60°C			
мм	мм	мм	шт	кг	л	РАЛ	хром	нерж. сталь	РАЛ	хром	нерж. сталь	РАЛ	хром	нерж. сталь	РАЛ	хром	нерж. сталь	
600	600	440	12	10+2	14.5	9.7	315	242	233	445	342	330	602	463	446	752	578	557
600	700	440	14	12+2	16.8	11.3	366	282	271	517	398	383	699	537	518	873	672	647
600	800	440	16	14+2	19.2	12.9	417	321	309	589	453	436	796	612	589	995	765	737
600	900	440	18	16+2	21.5	14.5	468	360	347	661	508	489	893	687	661	1116	859	827
700	600	540	12	10+2	16.9	11.6	375	288	277	529	407	392	715	550	530	894	687	662
700	700	540	14	12+2	19.7	13.5	435	335	323	615	473	455	831	639	616	1039	799	769
700	800	540	16	14+2	22.4	15.3	496	382	368	701	539	519	947	728	701	1184	911	877
700	900	540	18	16+2	25.2	17.2	557	428	413	787	605	583	1063	818	787	1329	1022	984
800	600	640	12	10+2	19.4	13.4	434	334	322	613	472	454	828	637	614	1035	796	767
800	700	640	14	12+2	22.6	15.6	505	388	374	713	548	528	963	741	714	1204	926	892
800	800	640	16	14+2	25.7	17.8	575	443	426	813	625	602	1098	845	813	1373	1056	1017
800	900	640	18	16+2	28.9	20.0	646	497	479	912	702	676	1233	948	913	1541	1186	1142
1200	600	1040	12	10+2	29.2	20.8	672	517	498	949	730	703	1282	986	950	1602	1233	1187
1200	700	1040	14	12+2	34.0	24.2	782	602	579	1104	850	818	1492	1148	1106	1866	1435	1382
1200	800	1040	16	14+2	38.8	27.7	892	686	661	1260	969	933	1703	1310	1261	2129	1637	1577
1200	900	1040	18	16+2	43.6	31.1	1003	771	743	1416	1089	1049	1913	1472	1417	2392	1840	1772





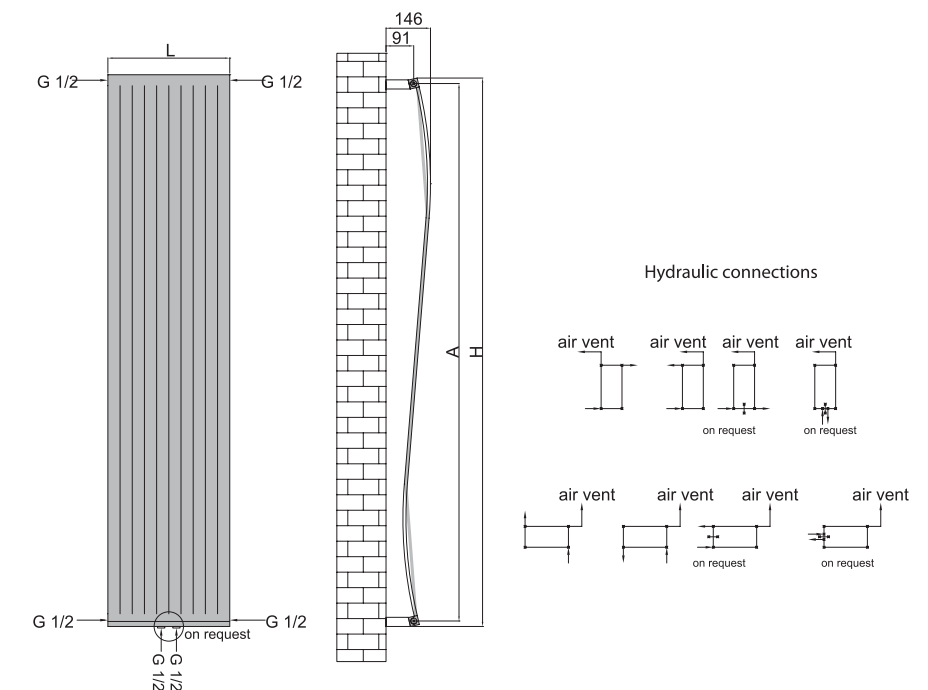
Wave



Настоящий изысканный радиатор, обеспечивающий тепло и изысканность. WAVE производится в любом цвете палитры RAL. Со своими плоскими и изогнутыми элементами WAVE производится как в вертикальном, так и в горизонтальном варианте.

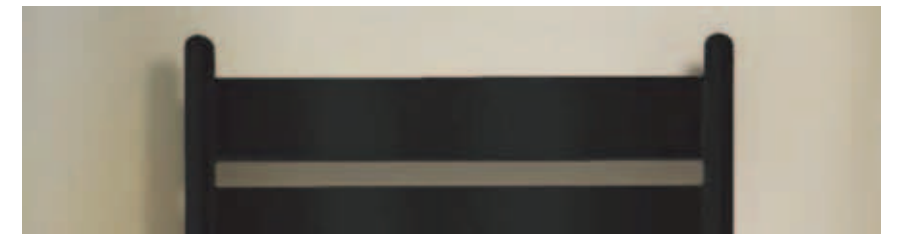
Макс. рабочее давление 7 бар | Макс. рабочая температура 120°C | Монтажный комплект включает: K26 на стр. 143

Высота (H)	Длина (L)	Межос. расст. (A)	Кол-во рёбер	Вес	Объём	ПРОИЗВОДИТЕЛЬНОСТЬ (Ватт)			
						Δt=30°C	Δt=40°C	Δt=50°C	Δt=60°C
мм	мм	мм	шт	кг	л	RAL	RAL	RAL	RAL
850	400	814	10	10.4	2.8	244	344	465	581
850	520	814	13	13.5	3.6	317	447	605	756
850	600	814	15	15.6	4.1	365	516	698	872
1200	400	1164	10	14.3	3.7	335	474	640	800
1200	520	1164	13	18.5	4.8	436	616	832	1040
1200	600	1164	15	21.4	5.5	503	710	960	1200
1800	400	1764	10	20.9	5.2	493	696	940	1175
1800	520	1764	13	27.2	6.8	640	904	1222	1528
1800	600	1764	15	31.4	7.8	739	1043	1410	1763





Apollo

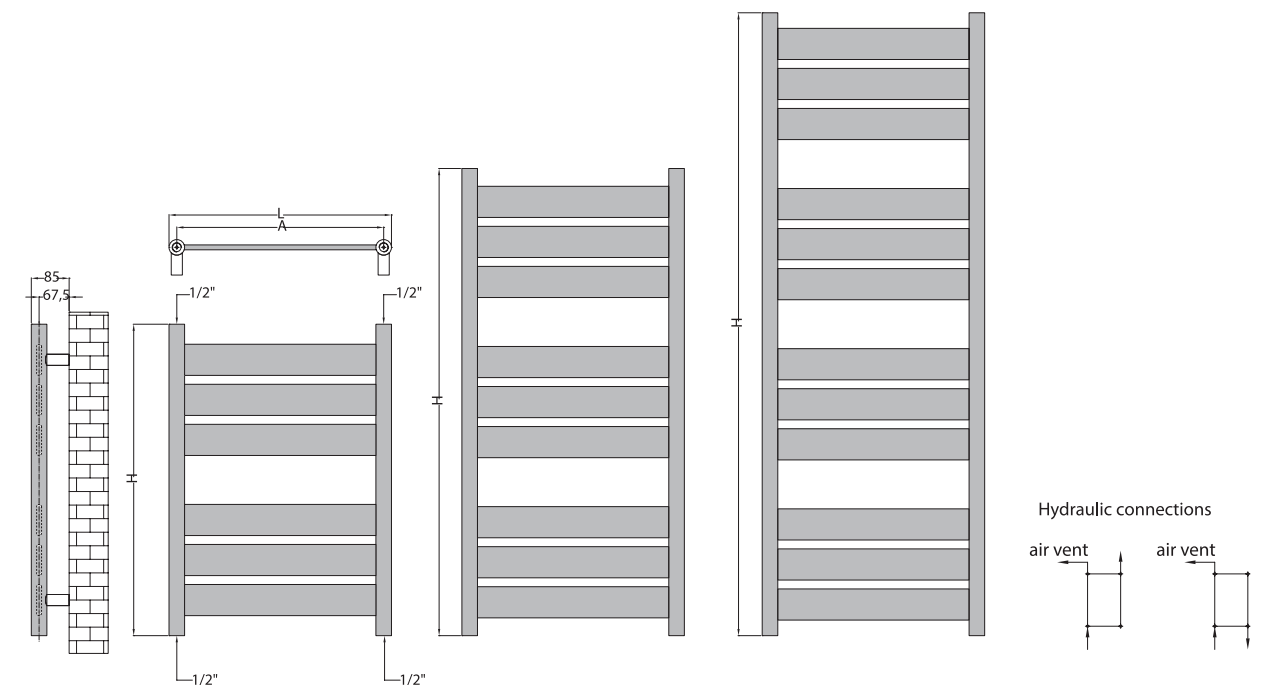


APOLLO – это радиатор-полотенцесушитель, солидный, практичный и привлекательный. Контраст между круглыми коллекторами и овальными элементами создаёт впечатляющий визуальный эффект. Производится в варианте хромированной отделки и в любом цвете палитры RAL.



Макс. рабочее давление 4 бар | Макс. рабочая температура 120°C | Монтажный комплект включает: K02 на стр. 143

Высота (H)	Длина (L)	Межос. расст. (A)	Кол-во рёбер	Вес	Объём	ПРОИЗВОДИТЕЛЬНОСТЬ (Ватт)					Электр.			
						Δt=30°C		Δt=40°C		Δt=50°C		Δt=60°C		
мм	мм	мм	шт	кг	л	RAL	хром	RAL	хром	RAL	хром	RAL	хром	Электр.
700	500	465	6	6.5	2.5	141	109	200	154	270	208	337	260	300
1050	500	465	9	9.8	3.7	164	126	232	178	313	241	391	301	300
1400	500	465	12	13	4.9	212	163	299	230	404	311	505	389	500





Aramis



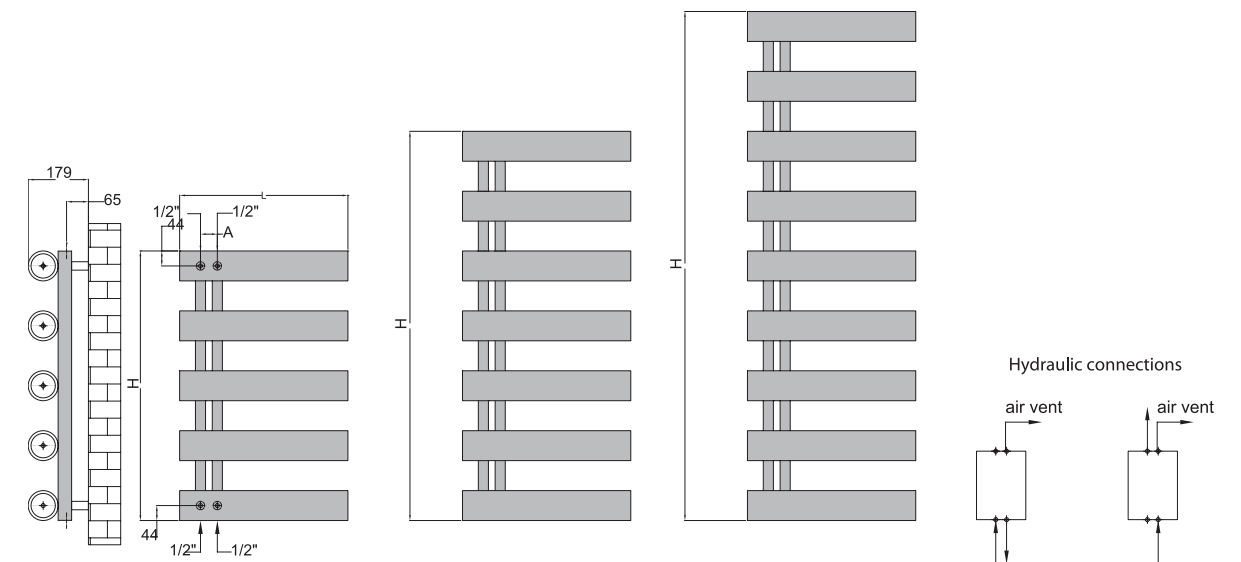
Уникальный дизайн радиатора ARAMIS. Создаёт баланс между тонкими коллекторами и трубчатыми элементами, открытыми в обоих торцах. Производится в любом цвете палитры RAL либо из нержавеющей стали. Может быть установлен в левой или правой стороне, в зависимости от предпочтений.



Макс. рабочее давление 7 бар | Макс. рабочая температура 120°C | Монтажный комплект включает: K03 на стр. 143



Высота (H)	Длина (L)	Межос. расст. (A)	Кол-во рёбер	Вес	Объём	ПРОИЗВОДИТЕЛЬНОСТЬ (Ватт)									
						Δt=30°C		Δt=40°C		Δt=50°C		Δt=60°C		Электр.	
мм	мм	мм	шт	кг	л	RAL	нерж. сталь	RAL	нерж. сталь	RAL	нерж. сталь	RAL	нерж. сталь	Электр.	
800	500	50	5	21.3	5.2	411	304	541	401	731	541	914	677	900	
1155	500	50	7	30.0	7.4	578	428	760	563	1027	761	1284	951	900	
1512	500	50	9	38.6	9.5	744	551	979	725	1323	980	1654	1225	1200	





Aztec

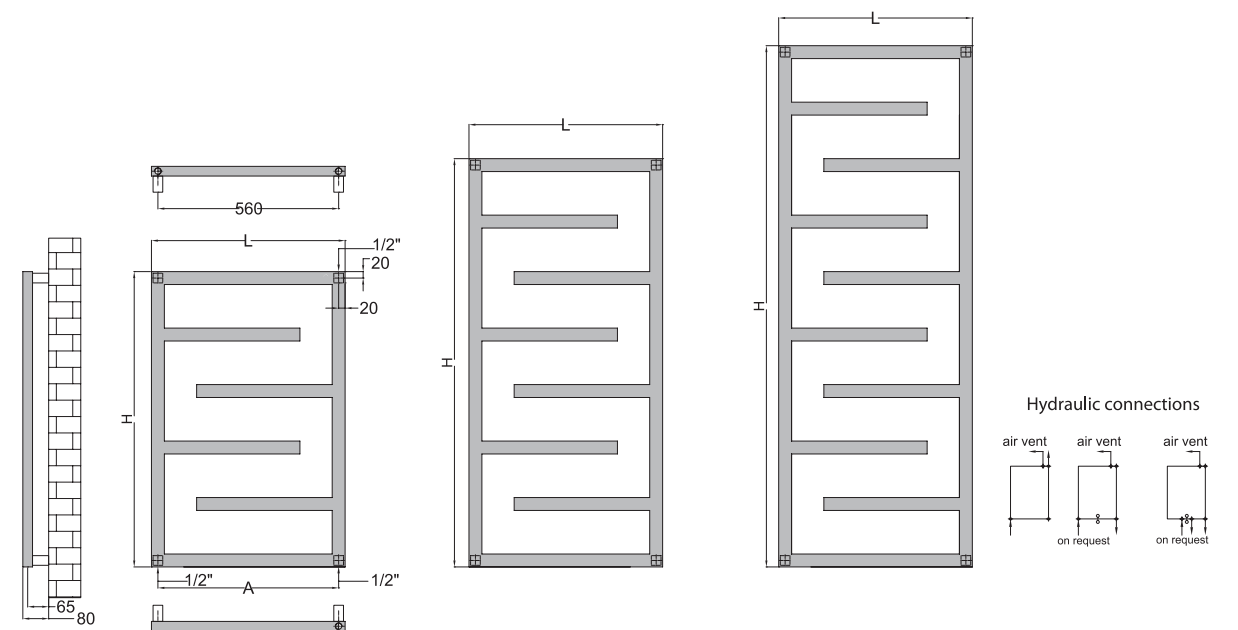


Производится в любом цвете палитры цветов RAL, в хромированном варианте или из нержавеющей стали. AZTEC – это радиатор-полотенцесушитель, отличающийся от классической структуры лестничного типа радиатора для ванн. Ассиметричная организация элементов обеспечивает щедрое пространство для размещения большого числа предметов.



Макс. рабочее давление 7 бар | Макс. рабочая температура 120°C | Монтажный комплект включает: КОБ на стр. 143

Высота (H)	Длина (L)	Межос. расст. (A)	Вес	Объем	ПРОИЗВОДИТЕЛЬНОСТЬ (Ватт)											
					Δt=30°C			Δt=40°C			Δt=50°C			Δt=60°C		
мм	мм	мм	кг	л	RAL	хром	нерж. сталь	RAL	хром	нерж. сталь	RAL	хром	нерж. сталь	RAL	хром	нерж. сталь
915	600	560	7.18	4.55	167	128	124	236	181	175	319	245	236	398	306	295
1265	600	560	9.61	6.08	223	172	165	315	243	234	426	328	316	533	410	395
1615	600	560	12.04	7.62	350	269	259	494	380	366	668	514	495	835	642	618





Cora

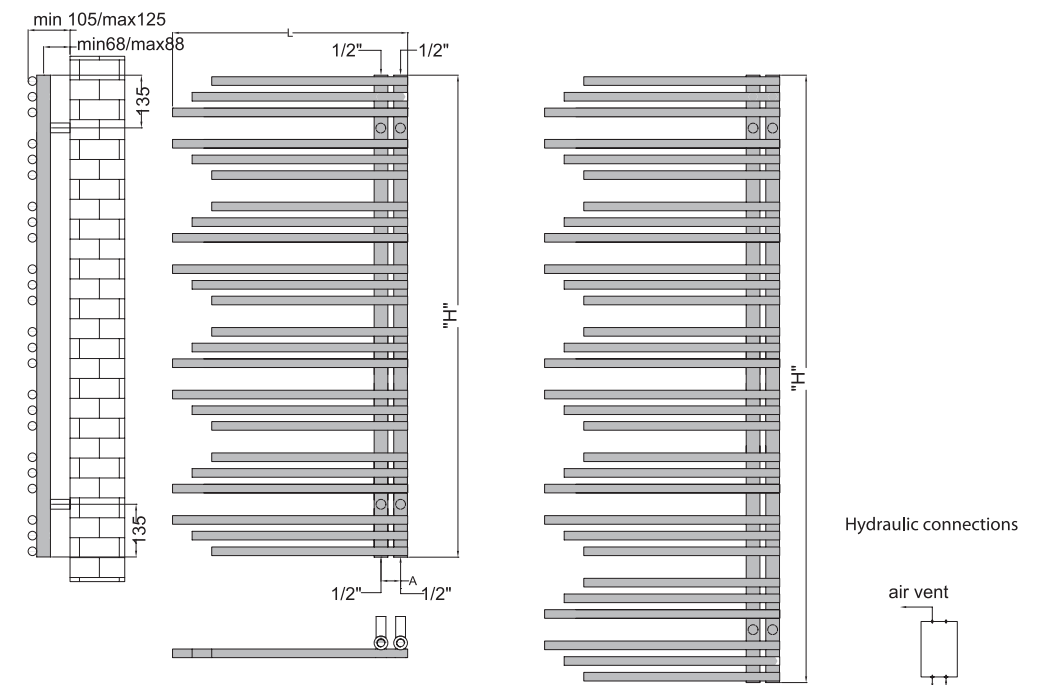


Ассиметричный радиатор для ванной CORA является отличным сочетанием практичности и эстетики. Может быть установлен в левой или правой стороне, по желанию.



Макс. рабочее давление 7 бар | Макс. рабочая температура 120°C | Монтажный комплект включает: К12 на стр. 143

Высота (H)	Длина (L)	Межос. расст. (A)	Кол-во рёбер	Вес	Объём	ПРОИЗВОДИТЕЛЬНОСТЬ (Ватт)					Электр.			
						Δt=30°C	Δt=40°C	Δt=50°C	Δt=60°C	Электр.				
мм	мм	мм	шт	кг	л	RAL	нерж. сталь	RAL	нерж. сталь	RAL	нерж. сталь	RAL	нерж. сталь	Электр.
1230	600	50	24	10.82	6.13	281	208	397	294	536	397	670	496	600
1550	600	50	30	13.55	7.68	352	261	497	368	671	497	839	622	600





Dora 70

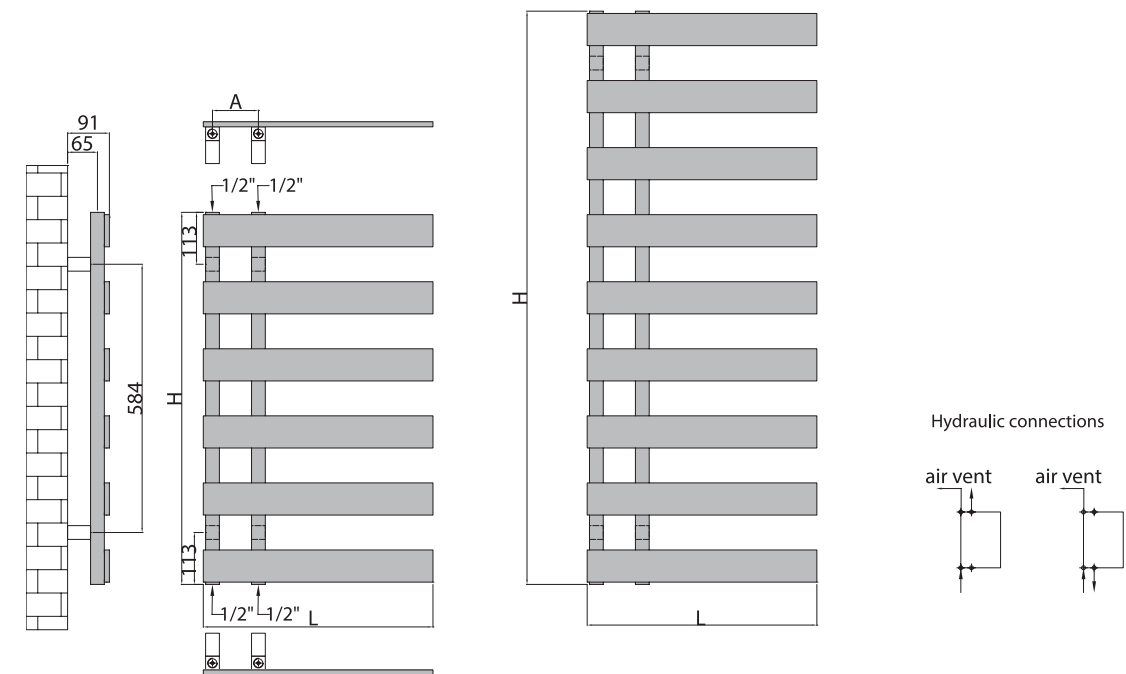


DORA дополняет ассортимент современных радиаторов с прямоугольной и элегантной конструкцией для ванной комнаты. Может быть установлен в левой или правой стороне, по желанию. Производится в любом цвете палитры RAL, в хромированном варианте и, таким образом отлично подходит для ванной комнаты, кухни или практически для любого помещения, в котором приоритетом является комфорт и ограниченное пространство.



Макс. рабочее давление 7 бар | Макс. рабочая температура 120°C | Монтажный комплект включает: K12 на стр. 143

Высота (H)	Длина (L)	Межос. расст. (A)	Кол-во рёбер	Вес	Объём	ПРОИЗВОДИТЕЛЬНОСТЬ (Ватт)					Электр.			
						Δt=30°C		Δt=40°C		Δt=50°C		Δt=60°C		
мм	мм	мм	шт	кг	л	RAL	хром	RAL	хром	RAL	хром	RAL	хром	Электр.
800	500	100	6	7.51	2.73	167	129	236	182	319	245	399	307	300
1235	500	100	9	11.36	4.15	253	195	357	275	483	371	603	464	600





Ellie

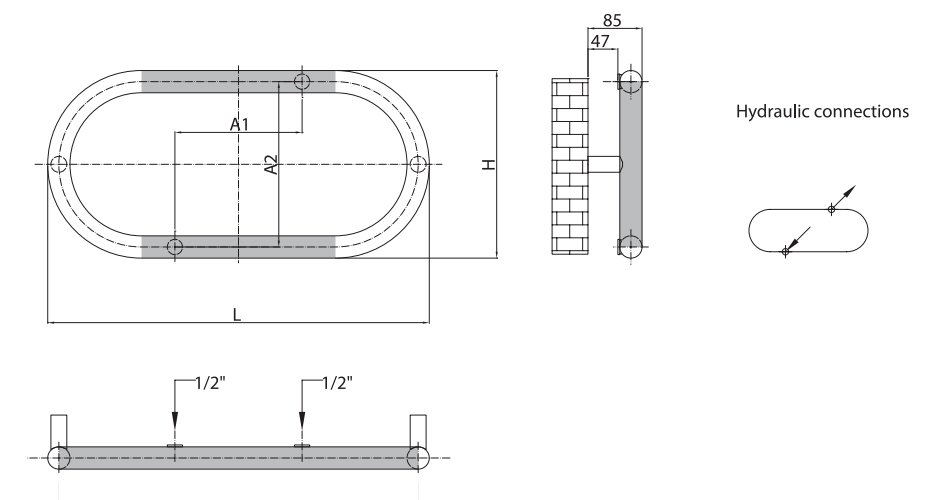


Специально разработан для сушки полотенец. ELLIE является радиатором, дополняющим установку отопления. Идеально подходит для ванной комнаты или кухни. ELLIE имеет уникальный дизайн с крепёжной системой в стене, которая не воздействует на простоту и чистоту формы.



Макс. рабочее давление 7 бар | Макс. рабочая температура 120°C | Монтажный комплект включает: K27, K28, K29 на стр. 143

Высота (H)	Длина (L)	Меж-ос. расст. (A1)	Меж-ос. расст. (A2)	Вес	Объём	ПРОИЗВОДИТЕЛЬНОСТЬ (Ватт)											
						Δt=30°C			Δt=40°C			Δt=50°C			Δt=60°C		
мм	мм	мм	мм	кг	л	RAL	хром	нерж. сталь	RAL	хром	нерж. сталь	RAL	хром	нерж. сталь	RAL	хром	нерж. сталь
295	600	200	260	1.77	1.15	44	34	33	62	48	46	84	65	62	105	81	78





Ellie 3

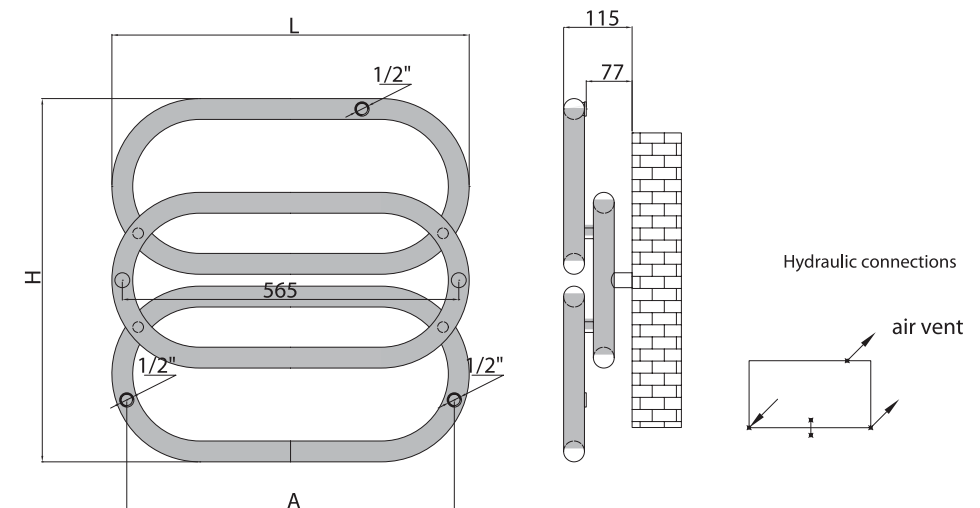


Своей круглой формой, ELLIE 3 является художественным нагревательным элементом, имеющим отличную принадлежность для ванной комнаты или кухни. Обеспечивает щедрое пространство для хранения полотенец и может быть индивидуализирован с помощью специально разработанных принадлежностей, как например круглых крюков (robehook).



Макс. рабочее давление 7 бар | Макс. рабочая температура 120°C | Монтажный комплект включает: K02 на стр. 143

Высота (H)	Длина (L)	Межос. расст. (A)	Вес	Объем	ПРОИЗВОДИТЕЛЬНОСТЬ (Ватт)											
					Δt=30°C		Δt=40°C		Δt=50°C		Δt=60°C					
мм	мм	мм	кг	л	RAL	хром	нерж. сталь	RAL	хром	нерж. сталь	RAL	хром	нерж. сталь	RAL	хром	нерж. сталь
610	600	550	5.32	3.45	132	102	98	186	143	138	252	194	187	315	242	233





Empire

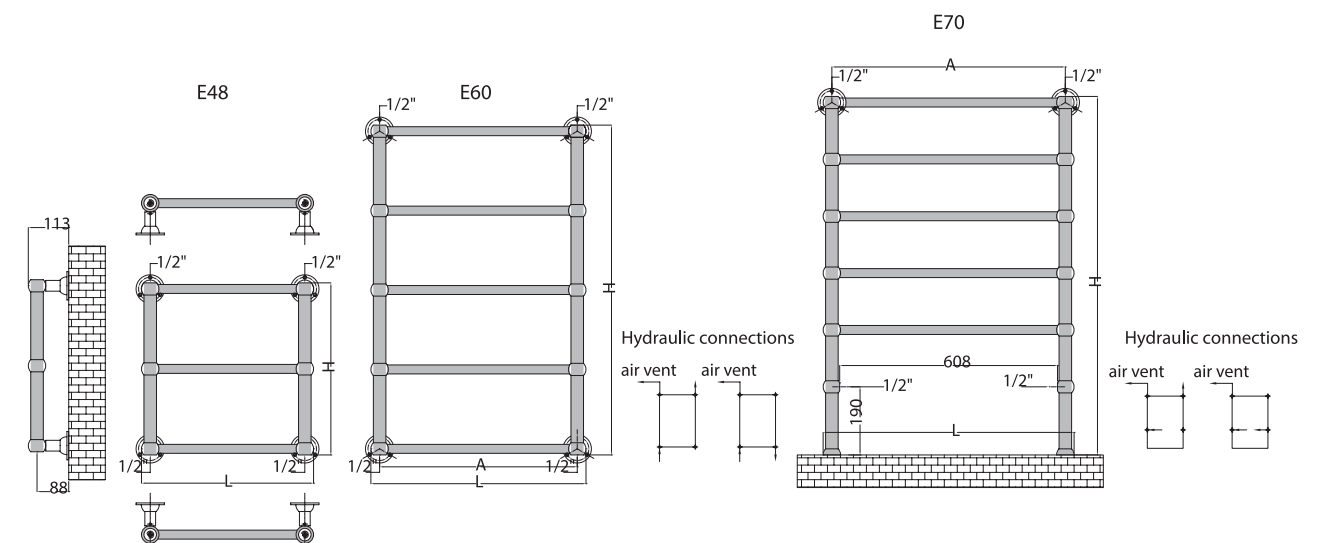


Стальной радиатор, напоминающий о традиционном английском стиле становится основным элементом в ансамбле классического дизайна. EMPIRE может быть установлен на стене или на полу и удовлетворяет все критерии по аутентичной элегантности и изысканности. Производится в хромированном варианте или в любом цвете палитры RAL.



Макс. рабочее давление 7 бар | Макс. рабочая температура 120°C | Монтажный комплект включает: K03, K07 на стр. 143

Модель	Высота (H) мм	Длина (L) мм	Межос. расст. (A) мм	Вес кг	Объём л	ПРОИЗВОДИТЕЛЬНОСТЬ (Ватт)							
						Δt=30°C		Δt=40°C		Δt=50°C		Δt=60°C	
						RAL	хром	RAL	хром	RAL	хром	RAL	хром
E48	480	480	430	2.6	1.2	52	40	73	56	99	76	124	95
E60	920	600	550	5.1	2.5	106	82	150	115	202	156	253	195
E70	1000	700	650	5.7	2.8	121	93	171	132	232	178	289	223





Empire Inspire

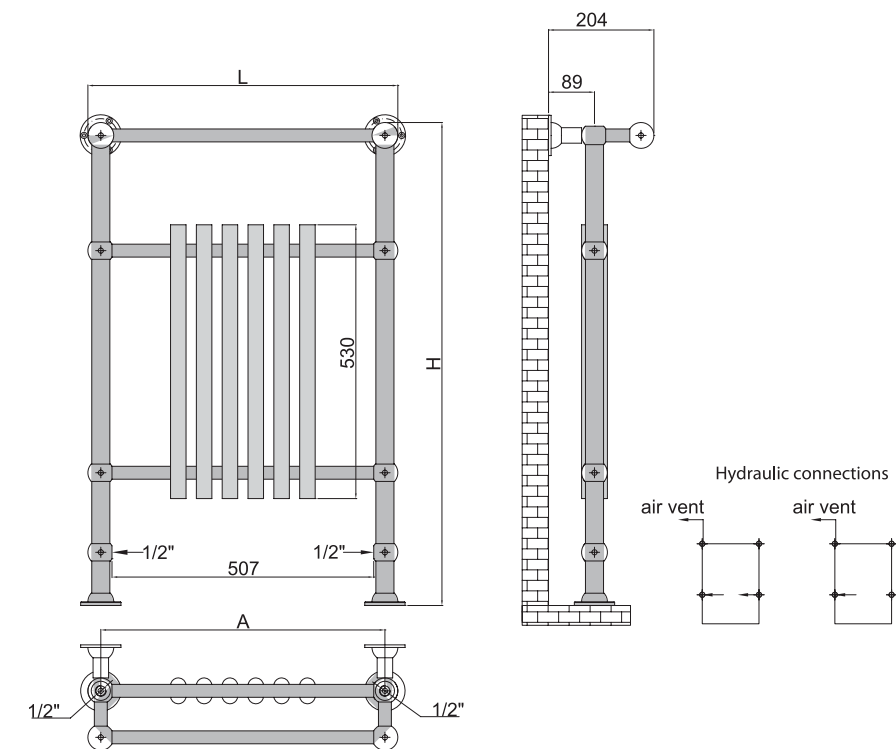


EMPIRE INSPIRE полностью представляет элегантность и роскошь, добавляет изысканность любому помещению.



Макс. рабочее давление 7 бар | Макс. рабочая температура 120°C | Монтажный комплект включает: K07 на стр. 143

Высота (H)	Длина (L)	Межос. расст. (A)	Кол-во рёбер	Вес	Объём	ПРОИЗВОДИТЕЛЬНОСТЬ (Ватт)							
						Δt=30°C		Δt=40°C		Δt=50°C		Δt=60°C	
мм	мм	мм	шт	кг	л	RAL	хром	RAL	хром	RAL	хром	RAL	хром
935	600	550	6	12.5	5.6	210	161	296	228	401	308	501	385





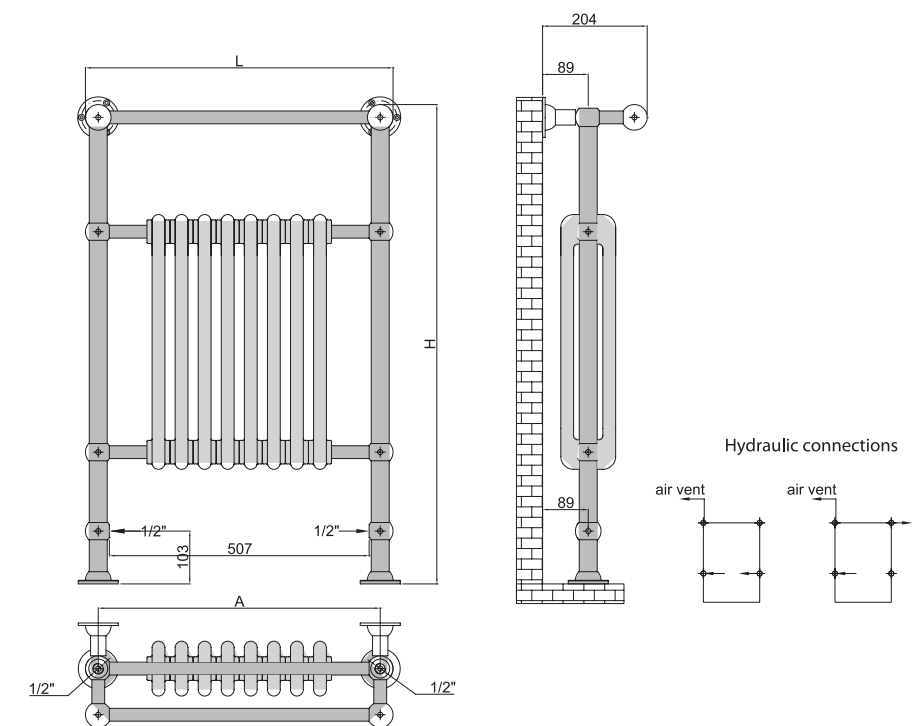
Empire Multi



EMPIRE MULTI сочетает все качества идеального подхода для любой ванной комнаты: тепловая мощность, впечатляющий дизайн и многосторонность. Роскошный радиатор-полотенцесушитель, внимательно разработанный для обеспечения максимального качества.

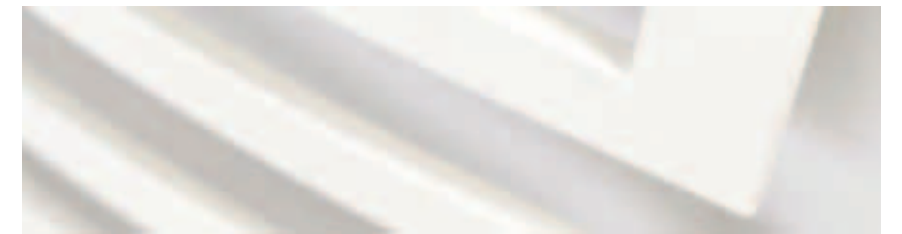
Макс. рабочее давление 7 бар | Макс. рабочая температура 120°C | Монтажный комплект включает: K03, K07 на стр. 143

Высота (H)	Длина (L)	Межос. расст. (A)	Кол-во рёбер	Вес	Объём	ПРОИЗВОДИТЕЛЬНОСТЬ (Ватт)							
						Δt=30°C		Δt=40°C		Δt=50°C		Δt=60°C	
мм	мм	мм	шт	кг	л	RAL	хром	RAL	хром	RAL	хром	RAL	хром
935	600	550	8	19.2	8.5	333	256	470	362	636	489	795	611





Esse

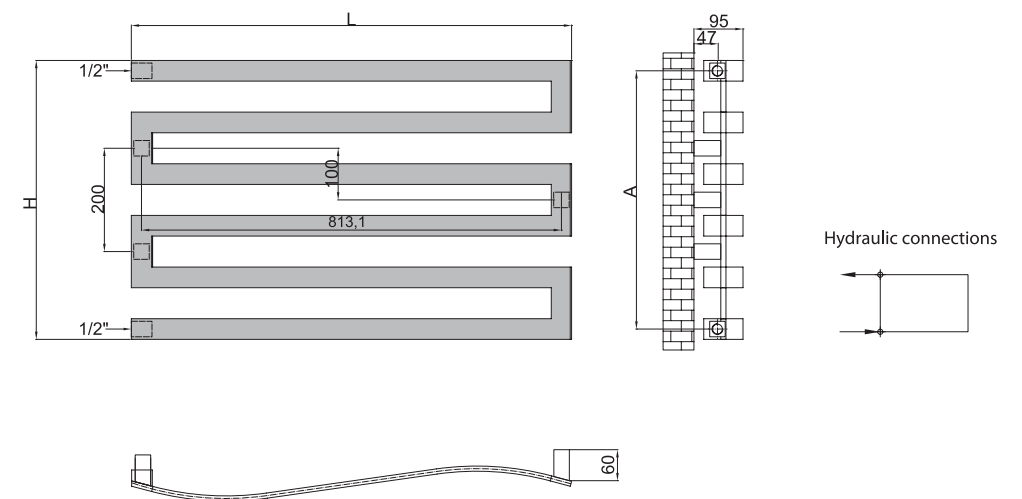


Сверхтонкая модель с тонким, слегка изогнутым профилем, отлично подходящим для любой схемы современного дизайна. ESSE можно применять в качестве дополнительного элемента отопления, либо может быть единственным источником отопления для маленького помещения.



Макс. рабочее давление 7 бар | Макс. рабочая температура 120°C | Монтажный комплект включает: К25 на стр. 143

Высота (H)	Длина (L)	Межос. расст. (A)	Кол-во ребер	Вес	Объём	ПРОИЗВОДИТЕЛЬНОСТЬ (Ватт)			
						Δt=30°C	Δt=40°C	Δt=50°C	Δt=60°C
мм	мм	мм	шт	кг	л	RAL	RAL	RAL	RAL
540	850	500	6	6.0	1.4	142	201	271	339





Filon



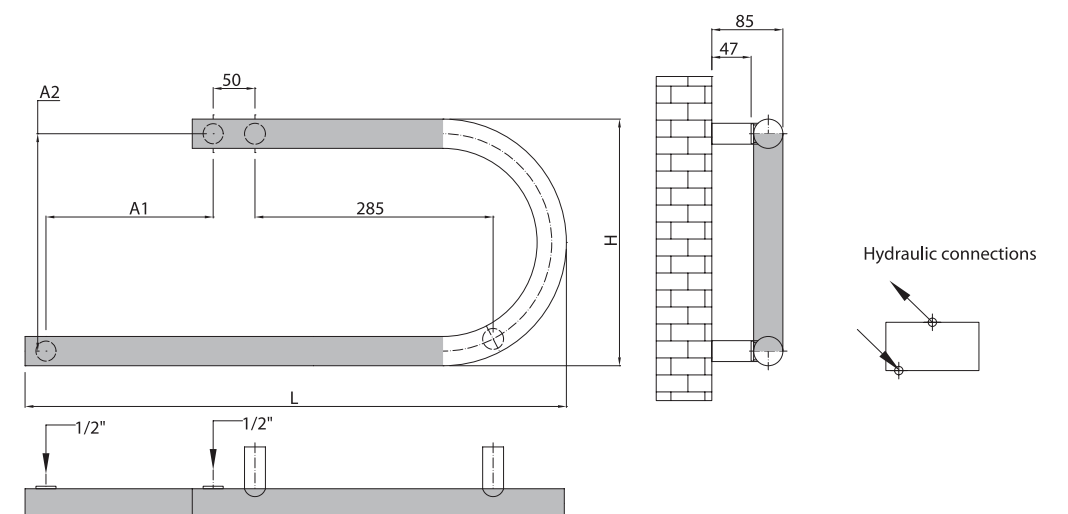
FILON – это шикарный и современный радиатор, идеальный для сушки полотенец. Отличная принадлежность для ванной комнаты и кухни, компактный и легко оснащаемый крючками для полотенец.

FILON является лучшим выбором, когда стиль и эффективность представляют собой приоритет.



Макс. рабочее давление 7 бар | Макс. рабочая температура 120°C | Монтажный комплект включает: K02, K12 на стр. 143

Высота (H)	Длина (L)	Межос. расст. (A1)	Межос. расст. (A2)	Вес	Объём	ПРОИЗВОДИТЕЛЬНОСТЬ (Ватт)											
						Δt=30°C			Δt=40°C			Δt=50°C			Δt=60°C		
мм	мм	мм	мм	кг	л	RAL	хром	нерж. сталь	RAL	хром	нерж. сталь	RAL	хром	нерж. сталь	RAL	хром	нерж. сталь
295	648	200	260	1.5	0.98	38	29	28	54	42	40	74	57	54	92	71	68





Fingers

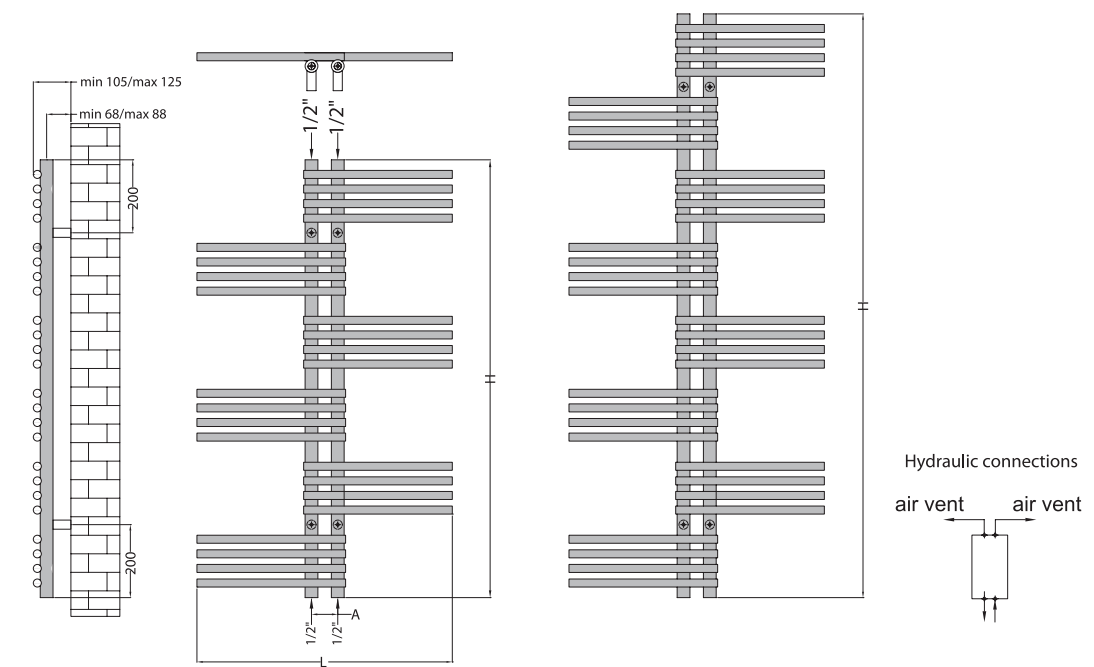


FINGERS – это изысканный радиатор для ванной комнаты и кухни, его многосторонность дополняется отличной тепловой мощностью. Симметричный профиль с элементами, расположенными вправо и влево обеспечивает щедрое пространство, хранение и сушка полотенец, достаточное тепло для сохранения уровня комфорта в комнате. Производится в любом цвете палитры RAL и из нержавеющей стали.



Макс. рабочее давление 7 бар | Макс. рабочая температура 120°C | Монтажный комплект включает: K02, K12 на стр. 143

Высота (H)	Длина (L)	Межос. расст. (A)	Кол-во рёбер	Вес	Объём	ПРОИЗВОДИТЕЛЬНОСТЬ (Вт)					Электр.			
						Δt=30°C		Δt=40°C		Δt=50°C		Δt=60°C		
мм	мм	мм	шт	кг	л	RAL	нерж. сталь	RAL	нерж. сталь	RAL	нерж. сталь	RAL	нерж. сталь	Электр.
1200	700	72	24	8.97	5.00	238	177	337	249	455	337	564	418	500
1600	700	72	32	11.96	6.67	318	236	449	333	607	449	752	557	600





Kazar

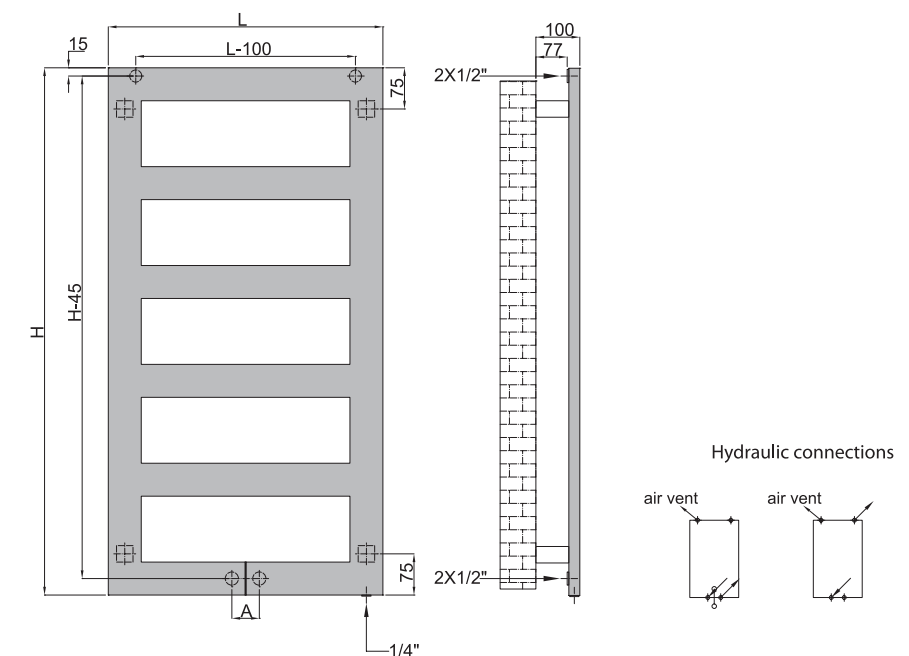


KAZAR принесёт дополнительный стиль и изысканность, в которых нуждается любое помещение, ванная комната или кухня. Сolidный, практичный и привлекательный радиатор, эффективно отапливает как помещение, так и сушку полотенец для обеспечения повышенного комфорта. KAZAR – это уникальный радиатор с сатинированной отделкой нержавеющей стали, производится (ручной работы) профессионалами для обеспечения качества данного радиатора и исключительного внешнего вида. Производится в хромированном варианте, окрашенный в цветах палитры RAL и из нержавеющей стали.



Макс. рабочее давление 6 бар | Макс. рабочая температура 120°C | Монтажный комплект включает: K06 на стр. 143

Высота (H)	Длина (L)	Межос. расст. (A)	Кол-во ребер	Вес	Объём	ПРОИЗВОДИТЕЛЬНОСТЬ (Ватт)											
						Δt=30°C			Δt=40°C			Δt=50°C			Δt=60°C		
мм	мм	мм	шт	кг	л	RAL	хром	нерж. сталь	RAL	хром	нерж. сталь	RAL	хром	нерж. сталь	RAL	хром	нерж. сталь
780	500	50	4	7.4	2.8	127	97	94	179	138	132	242	186	179	302	232	224
780	600	50	4	8.3	3.1	143	110	106	202	156	150	274	210	203	342	263	253
960	500	50	5	9.1	3.4	157	121	116	222	171	164	300	230	222	375	288	277
960	600	50	5	10.3	3.9	178	137	132	251	193	186	340	261	252	425	327	314
1140	500	50	6	10.9	4.1	187	144	139	265	204	196	358	275	265	447	344	331
1140	600	50	6	12.3	4.6	213	163	157	300	231	222	406	312	300	507	390	376
1320	500	50	7	12.6	4.7	218	168	161	308	237	228	416	320	308	520	400	385
1320	600	50	7	14.3	5.4	247	190	183	349	268	259	472	363	349	590	453	437
1500	500	50	8	14.4	5.4	248	191	184	350	270	260	474	364	351	592	455	439
1500	600	50	8	16.3	6.1	282	217	209	398	306	295	538	414	398	672	517	498





Quebis

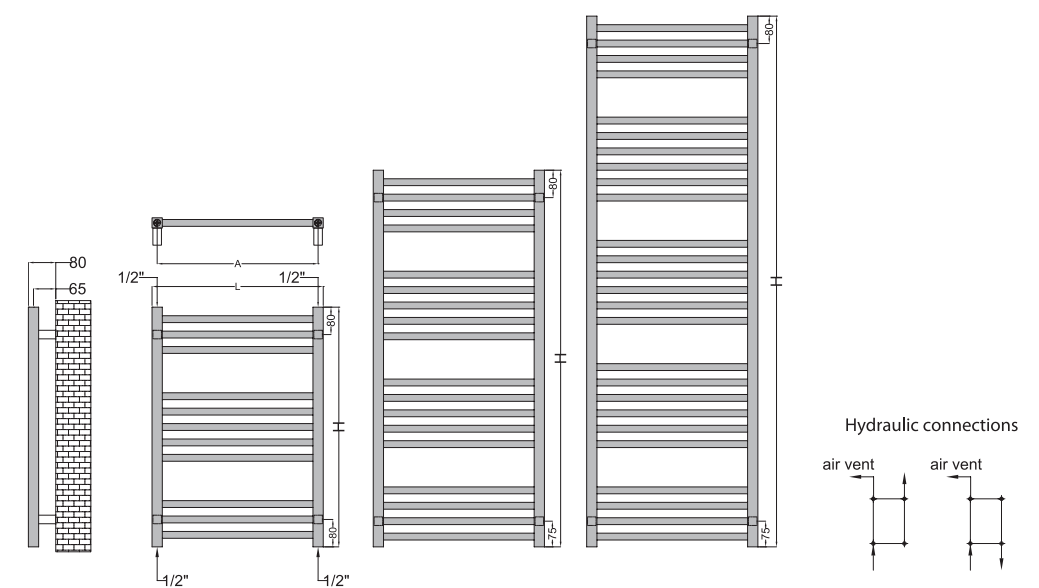


QUEBIS – это радиатор, предлагающий то, что он обещает: классический дизайн, качество и высокую тепловую мощность. Это изысканный, но практичный радиатор, отапливает любое помещение, одновременно с простой и эффективной сушкой полотенец.



Макс. рабочее давление 7 бар | Макс. рабочая температура 120°C | Монтажный комплект включает: K06 на стр. 143

Высота (H)	Длина (L)	Межос. расст. (A)	Вес	Объем	ПРОИЗВОДИТЕЛЬНОСТЬ (Ватт)								
					Δt=30°C		Δt=40°C		Δt=50°C		Δt=60°C		Электр.
мм	мм	мм	кг	л	RAL	хром	RAL	хром	RAL	хром	RAL	хром	Электр.
700	500	470	6.1	2.4	151	116	214	164	289	222	361	278	300
1100	500	470	9.9	3.9	244	188	345	265	466	358	582	448	500
1550	500	470	14.1	5.6	349	269	493	380	667	513	833	641	600



Quebis Round

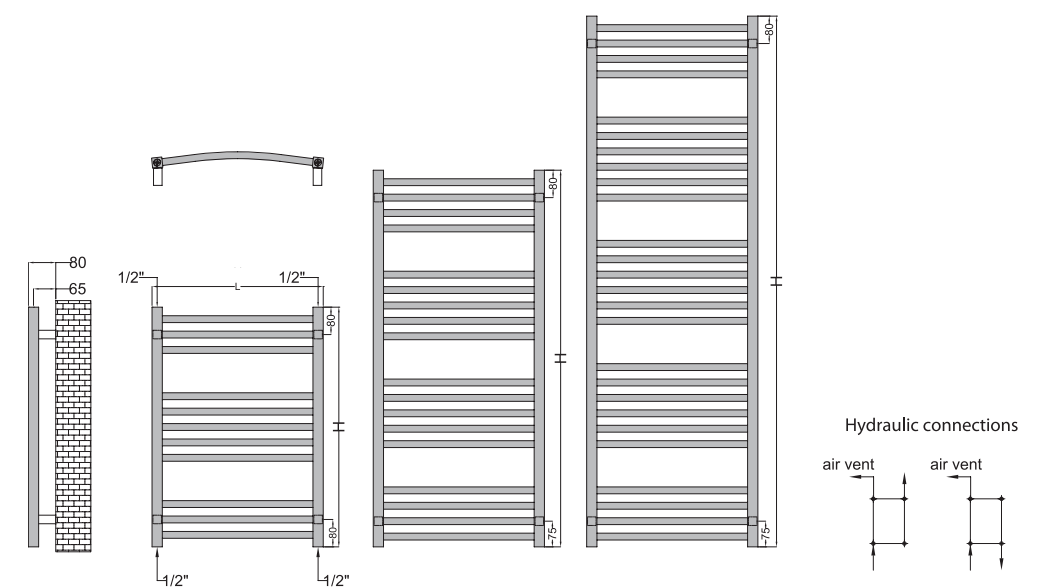


QUEBIS ROUND – это радиатор-полотенцесушитель, подходящий для любого интерьера, с повышенной тепловой мощностью благодаря минималистскому стилю. QUEBIS ROUND – самый подходящий выбор для любой ванной комнаты или кухни.



Макс. рабочее давление 7 бар | Макс. рабочая температура 120°C | Монтажный комплект включает: КО6 на стр. 143

Высота (H)	Длина (L)	Межос. расст. (A)	Вес	Объём	ПРОИЗВОДИТЕЛЬНОСТЬ (Ватт)								
					Δt=30°C		Δt=40°C		Δt=50°C		Δt=60°C		Электр.
мм	мм	мм	кг	л	RAL	хром	RAL	хром	RAL	хром	RAL	хром	Электр.
700	500	470	6.1	2.4	151	116	214	164	289	222	361	278	300
1100	500	470	9.9	3.9	244	188	345	265	466	358	582	448	500
1550	500	470	14.1	5.6	349	269	493	380	667	513	833	641	600





Sera

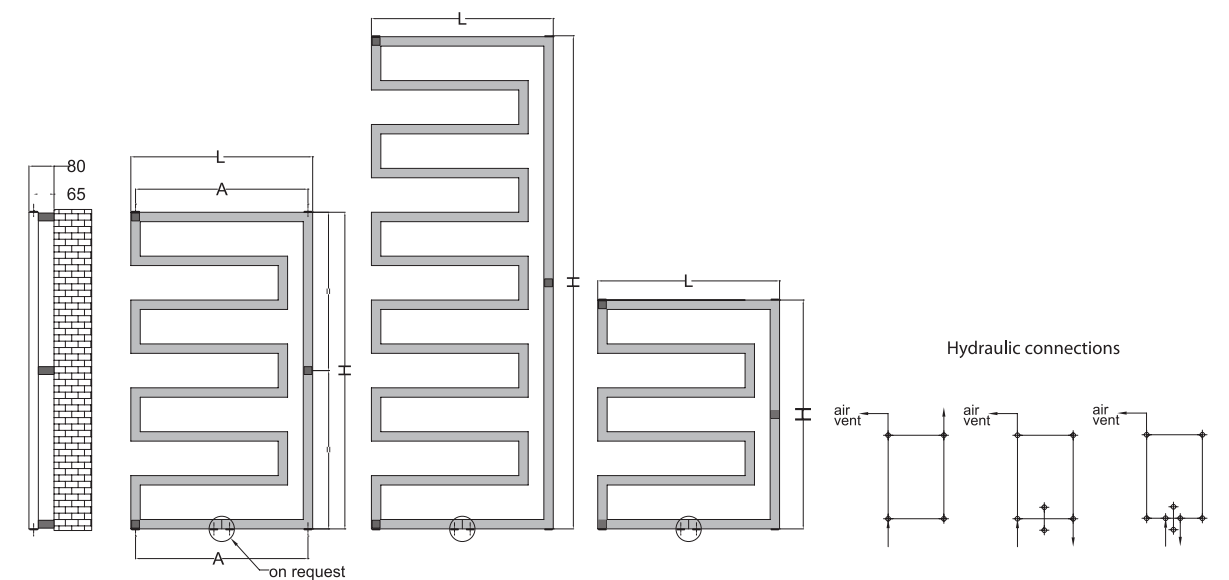


Своим современным дизайном, SERA отлично декорирует любое помещение. Производится во всех вариантах отделки, SERA отлично подходит для любой кухни или ванной комнаты, добавляя стиль в любом доме.



Макс. рабочее давление 7 бар | Макс. рабочая температура 120°C | Монтажный комплект включает: K24 на стр. 143

Высота (H)	Длина (L)	Межос. расст. (A)	Кол-во ребер	Вес	Объем	ПРОИЗВОДИТЕЛЬНОСТЬ (Ватт)												
						Δt=30°C			Δt=40°C			Δt=50°C			Δt=60°C			Электр.
мм	мм	мм	шт	кг	л	RAL	хром	нерж. сталь	RAL	хром	нерж. сталь	RAL	хром	нерж. сталь	RAL	хром	нерж. сталь	
450	580	550	4	3.87	2.10	95	73	70	134	103	99	181	140	134	227	174	168	150
730	580	550	6	5.88	3.19	145	111	107	204	157	151	276	212	204	345	265	256	300
1010	580	550	8	7.89	4.29	194	149	144	274	211	203	370	285	274	463	356	343	300
1570	580	550	12	11.9	6.5	293	225	217	414	318	307	559	430	414	699	538	518	600





Serene



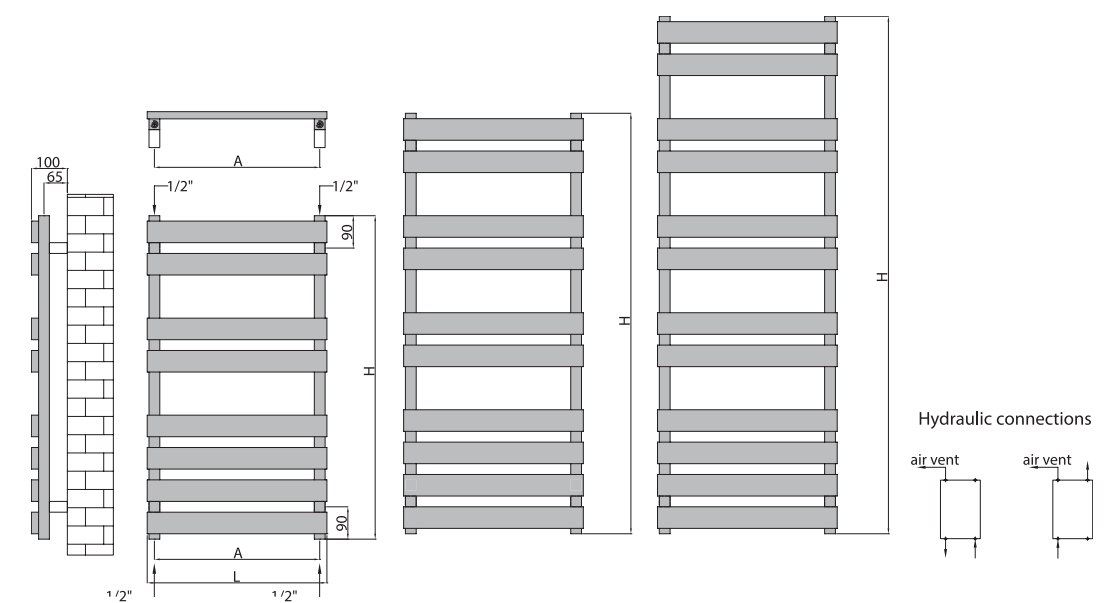
SERENE – это современный радиатор, отлично подходит для сушки некоторых полотенец и для обеспечения теплового комфорта в любой современной кухне, ванной комнате или любом помещении.

Производится в хромированном варианте отделки, окрашенный в цвета палитры RAL, из нержавеющей стали.



Макс. рабочее давление 6 бар | Макс. рабочая температура 120°C | Монтажный комплект включает: КОБ на стр. 143

Высота (H)	Длина (L)	Межос. расст. (A)	Кол-во ребер	Вес	Объём	ПРОИЗВОДИТЕЛЬНОСТЬ (Ватт)											
						Δt=30°C			Δt=40°C			Δt=50°C			Δt=60°C		
мм	мм	мм	шт	кг	л	RAL	хром	нерж. сталь	RAL	хром	нерж. сталь	RAL	хром	нерж. сталь	RAL	хром	нерж. сталь
900	500	460	8	12	4.9	222	171	164	313	241	232	424	326	314	529	407	392
1170	500	460	10	15	6.2	280	215	207	395	304	293	534	411	396	668	514	495
1440	500	460	12	18	7.5	338	260	250	478	367	354	645	496	478	807	621	598





Serpentine

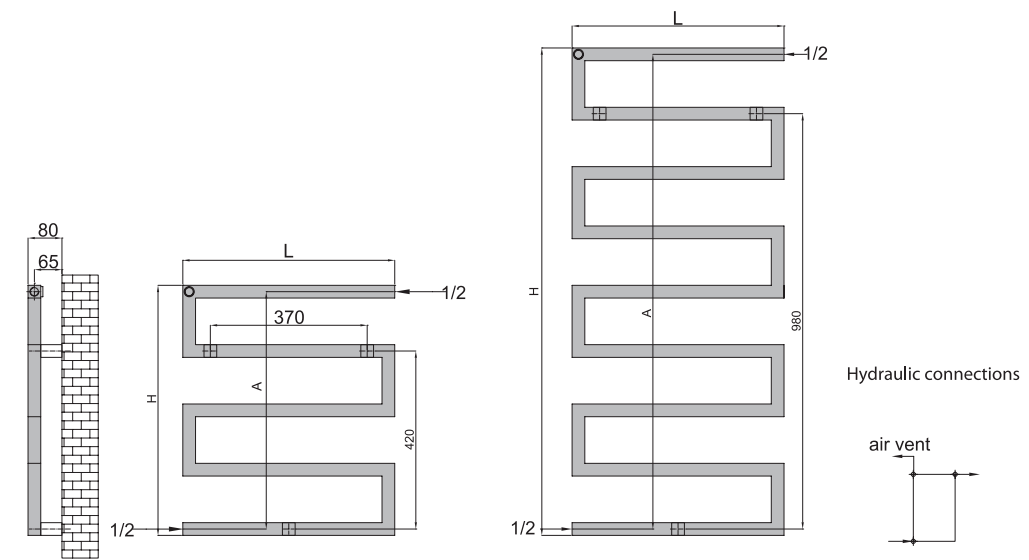


SERPENTINE – это уникальный, простой и изысканный радиатор. Данный радиатор выходит за пределы нагревательного элемента и становится настоящим предметом мебели. Как правило, наши клиенты могут индивидуализировать размеры и выбирать отделку: в цвета палитры RAL, хром и нержавеющая сталь.



Макс. рабочее давление 7 бар | Макс. рабочая температура 120°C | Монтажный комплект включает: K24 на стр. 143

Высота (H)	Длина (L)	Межос. расст. (A)	Кол-во ребер	Вес	Объём	ПРОИЗВОДИТЕЛЬНОСТЬ (Ватт)											
						Δt=30°C			Δt=40°C			Δt=50°C			Δt=60°C		
мм	мм	мм	шт	кг	л	RAL	хром	нерж. сталь	RAL	хром	нерж. сталь	RAL	хром	нерж. сталь	RAL	хром	нерж. сталь
590	500	560	5	3.8	2.1	96	74	71	135	104	100	424	141	135	228	175	169
1150	500	1120	9	6.9	3v.8	175	135	130	248	191	183	534	257	248	417	321	309





Smart U

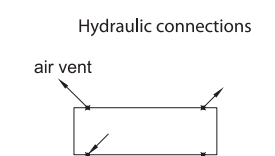
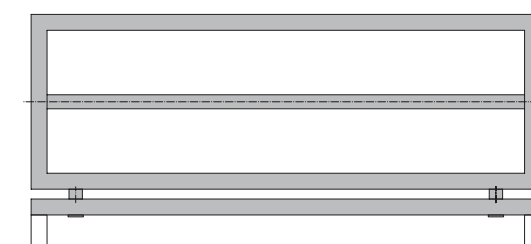
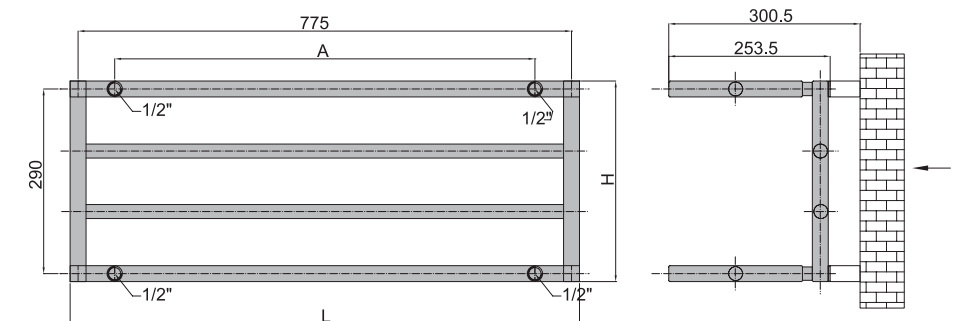


SMART U имеет функциональный дизайн, позволяющий хранение полотенец на его полке. Таким образом, вы будете сохранять теплые полотенца и одновременно сэкономите пространство. При разработке данного радиатора источником вдохновения были повседневные предметы и обычаи, таким образом мы попытались усовершенствовать их за счёт формы и функциональности.



Макс. рабочее давление 7 бар | Макс. рабочая температура 120°C | Монтажный комплект включает: КО6 на стр. 143

Высота (H)	Длина (L)	Межос. расст. (A)	Вес	Объём	ПРОИЗВОДИТЕЛЬНОСТЬ (Ватт)							
					Δt=30°C		Δt=40°C		Δt=50°C		Δt=60°C	
мм	мм	мм	кг	л	RAL	хром	RAL	хром	RAL	хром	RAL	хром
315	800	660	8.1	3.7	214	165	303	233	409	315	491	378





Upper



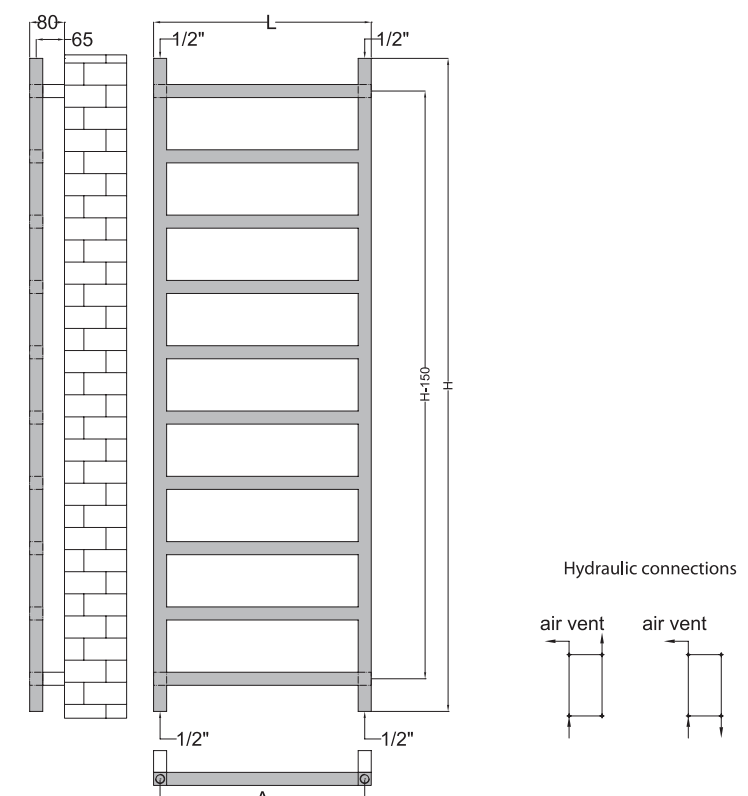
UPPER представляет изысканность и стиль за счёт простоты прямых форм. Минималистский дизайн с прямоугольными и тонкими элементами обеспечивает достаточное пространство для хранения и сушки полотенец. UPPER производится в варианте хромированной отделки, нержавеющей стали и цветах палитры RAL.



Макс. рабочее давление 7 бар | Макс. рабочая температура 120°C | Монтажный комплект включает: K06 на стр. 143



Высота (H)	Длина (L)	Межос. расст. (A)	Кол-во рёбер	Вес	Объём	ПРОИЗВОДИТЕЛЬНОСТЬ (Ватт)												
						Δt=30°C			Δt=40°C			Δt=50°C			Δt=60°C			Электр.
мм	мм	мм	шт	кг	л	RAL	хром	нерж. сталь	RAL	хром	нерж. сталь	RAL	хром	нерж. сталь	RAL	хром	нерж. сталь	Электр.
1200	500	470	8	5.5	2.9	184	142	137	260	200	193	352	271	261	440	338	326	300
1500	500	470	10	6.9	3.6	230	177	171	325	250	241	440	338	326	550	423	407	500
1800	500	470	12	8.3	4.4	276	213	205	390	300	289	527	406	391	659	507	488	600





Upper Quadro

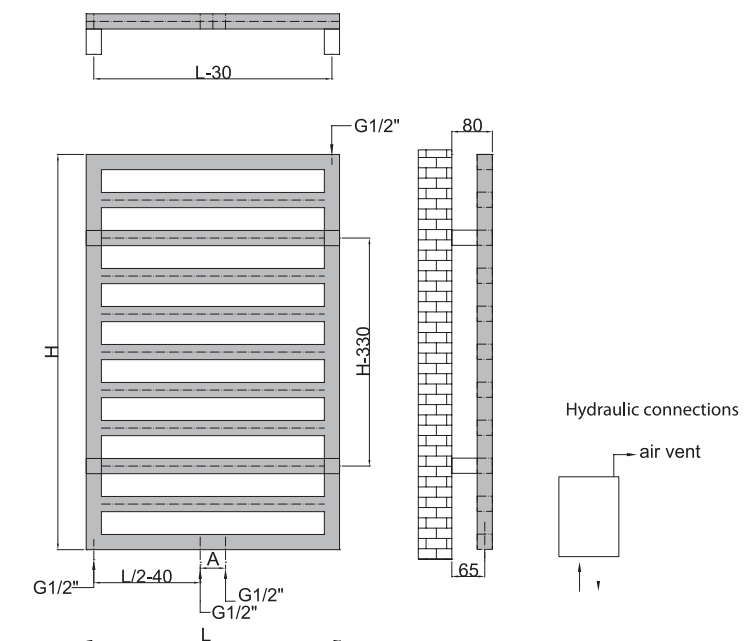


UPPER QUADRO показывает отсутствие ограничений по дизайну радиатора. Настоящий эстетичный, практичный и надёжный отопительный элемент. UPPER QUADRO становится основным предметом в кухне или в ванной комнате и может оснащён изысканным и полезным крюком (robehook).



Макс. рабочее давление 7 бар | Макс. рабочая температура 120°C | Монтажный комплект включает: K06 на стр. 143

Высота (H)	Длина (L)	Межос. расст. (A)	Кол-во рёбер	Вес	Объём	ПРОИЗВОДИТЕЛЬНОСТЬ (Ватт)					Электр.			
						Δt=30°C		Δt=40°C		Δt=50°C		Δt=60°C		
мм	мм	мм	шт	кг	л	RAL	хром	RAL	хром	RAL	хром	RAL	хром	Электр.
780	500	50	11	8.59	4.7	206	158	291	224	393	302	491	378	500
1005	500	50	14	10.9	6	263	202	371	286	502	386	628	483	600
1230	500	50	17	13.3	7.3	320	246	452	348	611	470	764	588	600
1530	500	50	21	16.5	9	396	305	559	430	756	582	945	727	900
1830	500	50	25	19.7	10.7	472	363	666	512	900	692	1125	865	900





Vulcan NV

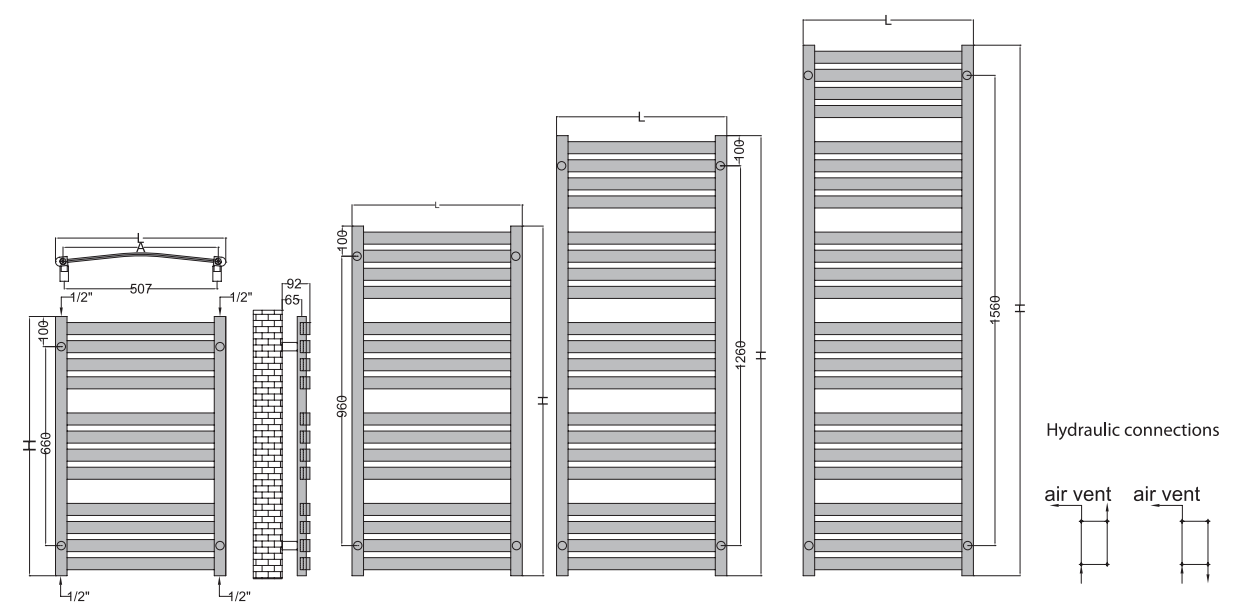


VULCAN – это настоящий архитектурный элемент, обеспечивающий индивидуализацию любому помещению. Практичный и изысканный радиатор, VULCAN подходит для установки как в ванной комнате, так и в кухне: отапливает помещение и осуществляет эффективную сушку полотенец. Производится в варианте хромированной отделки, и окрашенный в цвета палитры RAL.



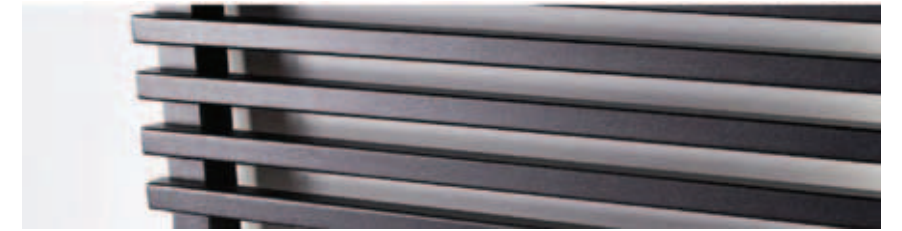
Макс. рабочее давление 7 бар | Макс. рабочая температура 120°C | Монтажный комплект включает: K03 на стр. 143

Высота (H)	Длина (L)	Межос. расст. (A)	Кол-во рёбер	Вес	Объём	ПРОИЗВОДИТЕЛЬНОСТЬ (Ватт)					Электр.			
						Δt=30°C		Δt=40°C		Δt=50°C		Δt=60°C		
мм	мм	мм	шт	кг	л	RAL	хром	RAL	хром	RAL	хром	RAL	хром	Электр.
860	565	515	12	8.9	3.1	220	169	310	239	420	323	524	403	500
1160	565	515	16	12.0	4.2	294	226	415	319	560	431	700	539	600
1460	565	515	20	15.0	5.2	367	283	519	399	701	539	877	674	600
1760	565	515	24	18.0	6.3	441	339	623	479	842	648	1053	810	900





Break Q

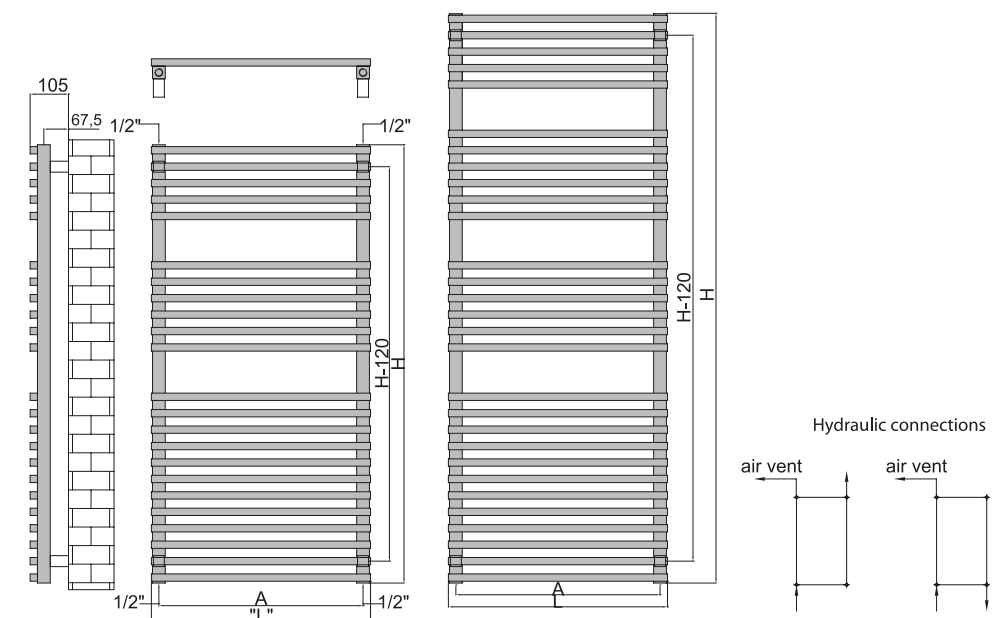


BREAK Q – это изысканный и функциональный радиатор, располагающий щедрыми пространствами для хранения и сушки полотенец. С современным дизайном, BREAK Q производится в вариантах цветов палитры RAL, а также в специальных цветах, как например текстурированные цвета – чёрный, серый, бежевый или белый цвет.



Макс. рабочее давление 7 бар | Макс. рабочая температура 120°C | Монтажный комплект включает: КО6 на стр. 143

Высота (H)	Длина (L)	Межос. расст. (A)	Кол-во рёбер	Вес	Объём	ПРОИЗВОДИТЕЛЬНОСТЬ (Ватт)				
						Δt=30°C	Δt=40°C	Δt=50°C	Δt=60°C	Электр.
мм	мм	мм	шт	кг	л	RAL	RAL	RAL	RAL	Электр.
1200	500	459	23	13.8	5.8	318	450	607	759	600
1200	600	559	23	15.8	6.4	367	518	699	874	600
1560	500	459	29	17.6	7.4	404	571	772	965	900
1560	600	559	29	20.1	8.2	465	657	888	1110	900





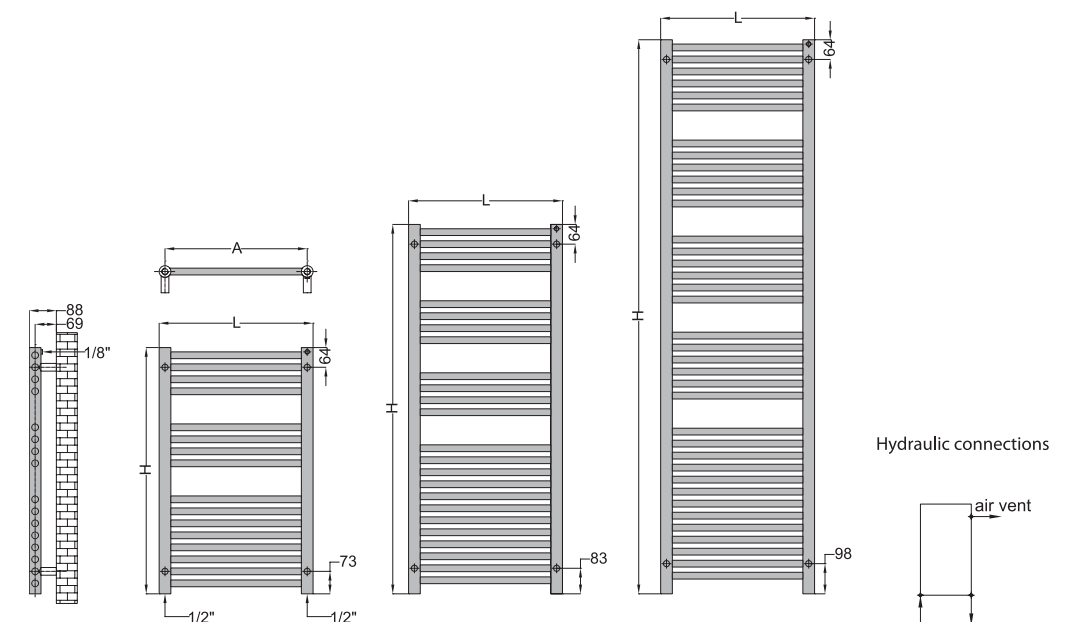
Premier XL



Сделанный из нержавеющей стали, PREMIER XL обеспечивает гарантию высококачественного изделия. Это одно из самых популярных изделий, успешно продаётся благодаря техническим характеристикам, повышенной тепловой мощности и изысканной форме. Ассортимент маленьких размеров позволяет его монтаж в узких местах, с обеспечением желаемого теплового комфорта.

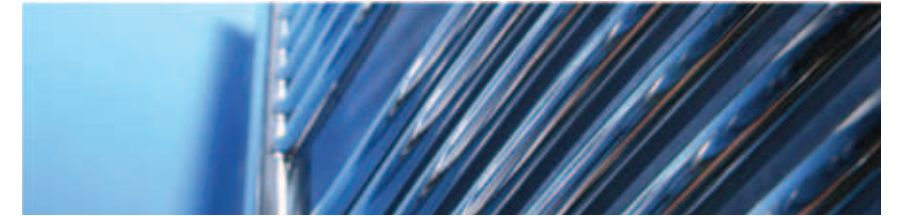
Макс. рабочее давление 7 бар | Макс. рабочая температура 120°C | Монтажный комплект включает: К12 на стр. 143

Высота (H)	Длина (L)	Межос. расст. (A)	Кол-во рёбер	Вес	Объём	ПРОИЗВОДИТЕЛЬНОСТЬ (Ватт)			
						Δt=30°C	Δt=40°C	Δt=50°C	Δt=60°C
мм	мм	мм	шт	кг	л	нерж. сталь	нерж. сталь	нерж. сталь	нерж. сталь
800	450	412	16	5.7	3.2	121	171	231	289
800	500	462	16	6.1	3.5	132	187	253	316
800	600	562	16	6.9	3.9	155	219	296	370
1200	450	412	24	8.4	4.9	181	256	346	433
1200	500	462	24	9.0	5.2	198	280	379	473
1200	600	562	24	10.3	5.9	232	328	443	554
1800	450	412	37	12.7	7.4	277	391	529	661
1800	500	462	37	13.7	7.9	303	428	578	723
1800	600	562	37	15.6	9.0	355	501	678	847





Premier XL Round

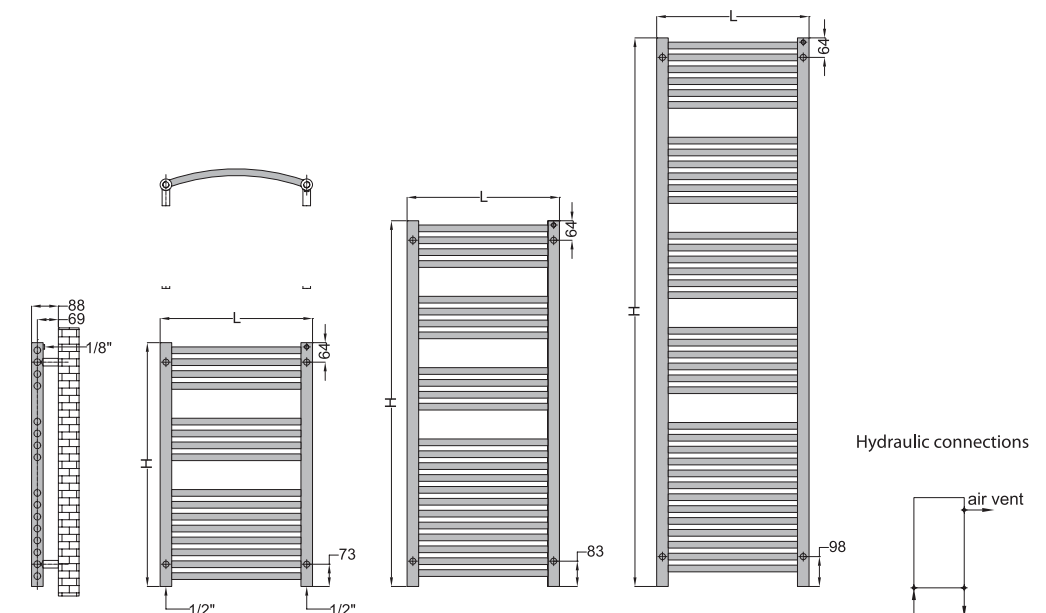


Обладает огромными преимуществами по сравнению с другими материалами, как например повышенная коррозионная стойкость. PREMIER XL ROUND производится из круглых элементов из нержавеющей стали, одновременно обеспечивая впечатляющие гарантии.

Установка в помещениях с повышенной влажностью, как кухня и ванная комната, PREMIER XL ROUND является отличным решением.

Макс. рабочее давление 7 бар | Макс. рабочая температура 120°C | Монтажный комплект включает: К12 на стр. 143

Высота (H)	Длина (L)	Межос. расст. (A)	Кол-во рёбер	Вес	Объём	ПРОИЗВОДИТЕЛЬНОСТЬ (Ватт)			
						Δt=30°C	Δt=40°C	Δt=50°C	Δt=60°C
мм	мм	мм	шт	кг	л	нерж. сталь	нерж. сталь	нерж. сталь	нерж. сталь
800	450	412	16	5.7	3.2	121	171	231	289
800	500	462	16	6.1	3.5	132	187	253	316
800	600	562	16	6.9	3.9	155	219	296	370
1200	450	412	24	8.4	4.9	181	256	346	433
1200	500	462	24	9.0	5.2	198	280	379	473
1200	600	562	24	10.3	5.9	232	328	443	554
1800	450	412	37	12.7	7.4	277	391	529	661
1800	500	462	37	13.7	7.9	303	428	578	723
1800	600	562	37	15.6	9.0	355	501	678	847





River

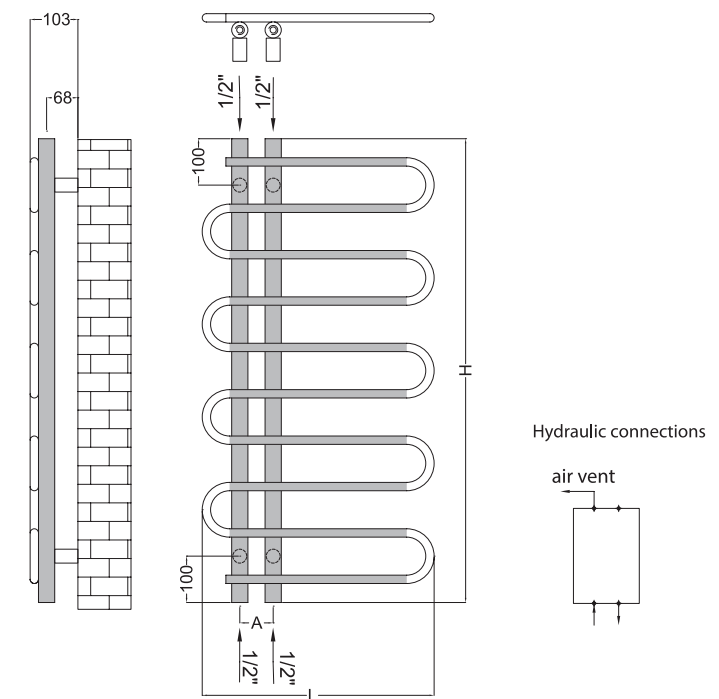


Это современный радиатор-полотенцесушитель, RIVER дополняет любую кухню или ванную комнату. Производится во всех вариантах отделки (в хромированном, окрашенном варианте, из нержавеющей стали). RIVER добавляет стиль и изысканность в любом интерьере.



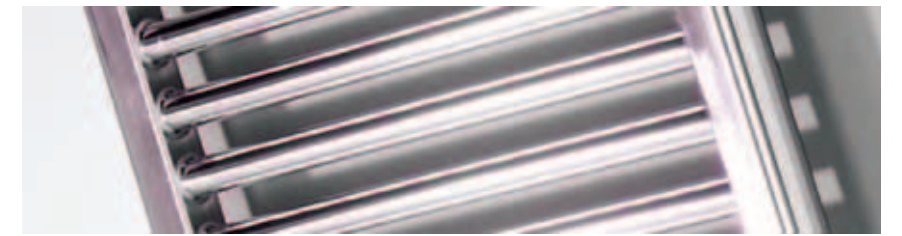
Макс. рабочее давление 7 бар | Макс. рабочая температура 120°C | Монтажный комплект включает: K03, K12 на стр. 143

Высота (H)	Длина (L)	Межос. расст. (A)	Кол-во рёбер	Вес	Объём	ПРОИЗВОДИТЕЛЬНОСТЬ (Ватт)											
						Δt=30°C			Δt=40°C			Δt=50°C			Δt=60°C		
мм	мм	мм	шт	кг	л	RAL	хром	нерж. сталь	RAL	хром	нерж. сталь	RAL	хром	нерж. сталь	RAL	хром	нерж. сталь
1000	500	72	9	4.8	2.7	137	105	101	193	148	143	261	201	193	326	251	241
1450	650	72	13	7.5	4.2	231	178	171	326	251	242	441	339	327	551	424	408





Scala

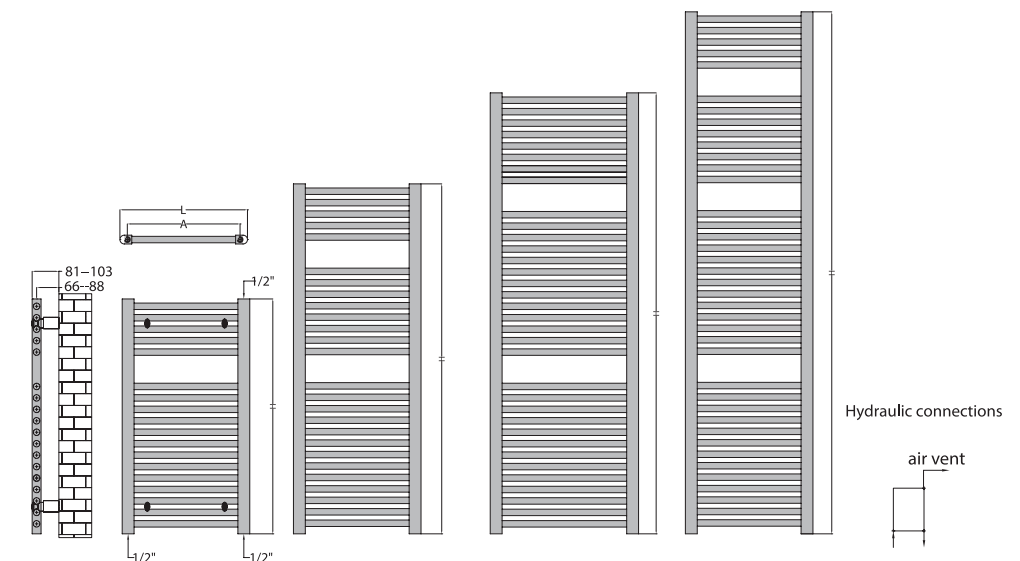


SCALA – представляет собой практичный и полезный радиатор, особенно эффективный для отопления помещения и сушки полотенец.
Производится в любом цветном и хромированном варианте.



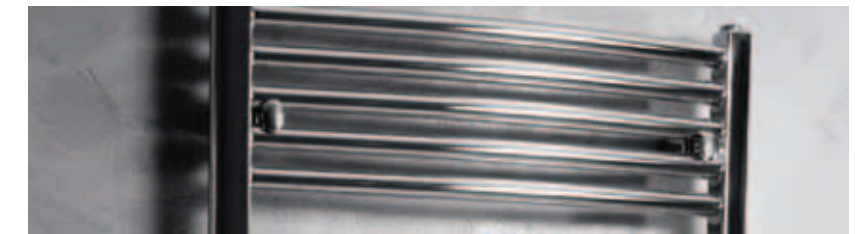
Макс. рабочее давление 7 бар | Макс. рабочая температура 120°C | Монтажный комплект включает: K04, K11 на стр. 143

Высота (H)	Длина (L)	Межос. расст. (A)	Кол-во рёбер	Вес	Объём	ПРОИЗВОДИТЕЛЬНОСТЬ (Ватт)					Электр.			
						Δt=30°C		Δt=40°C		Δt=50°C		Δt=60°C		
мм	мм	мм	шт	кг	л	RAL	хром	RAL	хром	RAL	хром	RAL	хром	Электр.
800	450	400	18	6.0	3.6	179	138	253	195	342	263	426	328	300
800	500	450	18	6.5	3.8	200	154	282	217	381	293	475	365	300
800	600	550	18	9.4	5.2	231	177	326	251	440	339	548	421	500
1200	450	400	26	8.7	5.2	261	201	369	284	499	384	620	477	600
1200	500	450	26	9.4	5.6	286	220	404	311	546	420	679	522	600
1200	600	550	26	10.7	6.4	340	262	480	370	649	499	808	621	600
1500	450	400	34	11.1	6.7	344	265	486	374	656	505	817	628	600
1500	500	450	34	12.0	7.2	376	289	531	409	718	552	893	687	900
1500	600	550	34	13.8	8.3	441	339	622	479	841	647	1047	805	900
1800	450	400	39	12.9	7.8	398	306	562	433	760	585	946	727	900
1800	500	450	39	13.9	8.4	406	312	573	441	775	596	964	742	900
1800	600	550	39	15.9	9.6	509	392	719	553	972	748	1209	930	1200





Scala Round

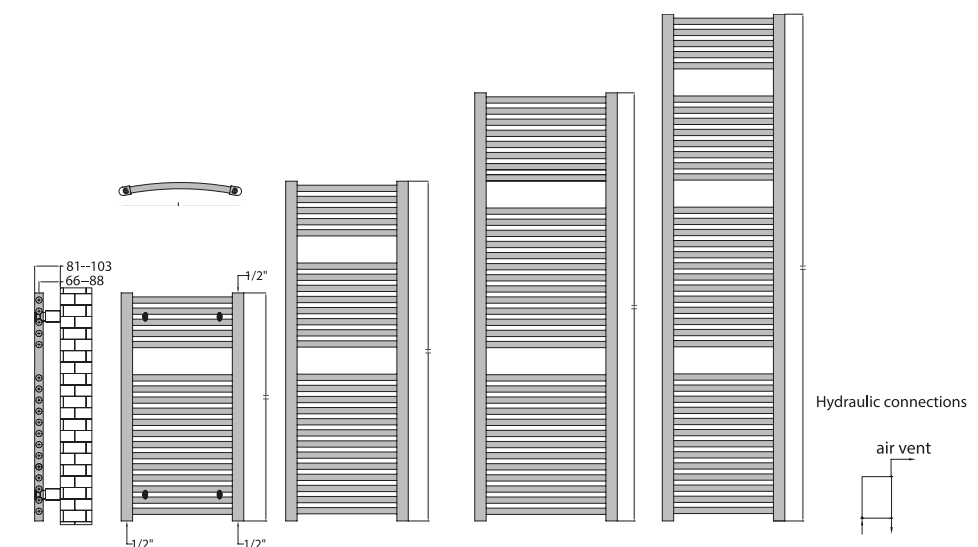


SCALA ROUND – это радиатор-полотенцесушитель изысканный, производится во всех цветах и в хромированном варианте. SCALA ROUND сочетает эстетические элементы с полезностью, обеспечивая за счёт изогнутых элементов складское место и эффективная сушка полотенец.



Макс. рабочее давление 7 бар | Макс. рабочая температура 120°C | Монтажный комплект включает: K01, K14 на стр. 143

Высота (H)	Длина (L)	Межос. расст. (A)	Кол-во рёбер	Вес	Объём	ПРОИЗВОДИТЕЛЬНОСТЬ (Ватт)								
						Δt=30°C		Δt=40°C		Δt=50°C		Δt=60°C		Электр.
мм	мм	мм	шт	кг	л	RAL	хром	RAL	хром	RAL	хром	RAL	хром	Электр.
800	450	400	18	6.0	3.6	179	138	253	195	342	263	426	328	300
800	500	450	18	6.5	3.8	200	154	282	217	381	293	475	365	300
800	600	550	18	9.4	5.2	231	177	326	251	440	339	548	421	500
1200	450	400	26	8.7	5.2	261	201	369	284	499	384	620	477	600
1200	500	450	26	9.4	5.6	286	220	404	311	546	420	679	522	600
1200	600	550	26	10.7	6.4	340	262	480	370	649	499	808	621	600
1500	450	400	34	11.1	6.7	344	265	486	374	656	505	817	628	600
1500	500	450	34	12.0	7.2	376	289	531	409	718	552	893	687	900
1500	600	550	34	13.8	8.3	441	339	622	479	841	647	1047	805	900
1800	450	400	39	12.9	7.8	398	306	562	433	760	585	946	727	900
1800	500	450	39	13.9	8.4	406	312	573	441	775	596	964	742	900
1800	600	550	39	15.9	9.6	509	392	719	553	972	748	1209	930	1200





Space



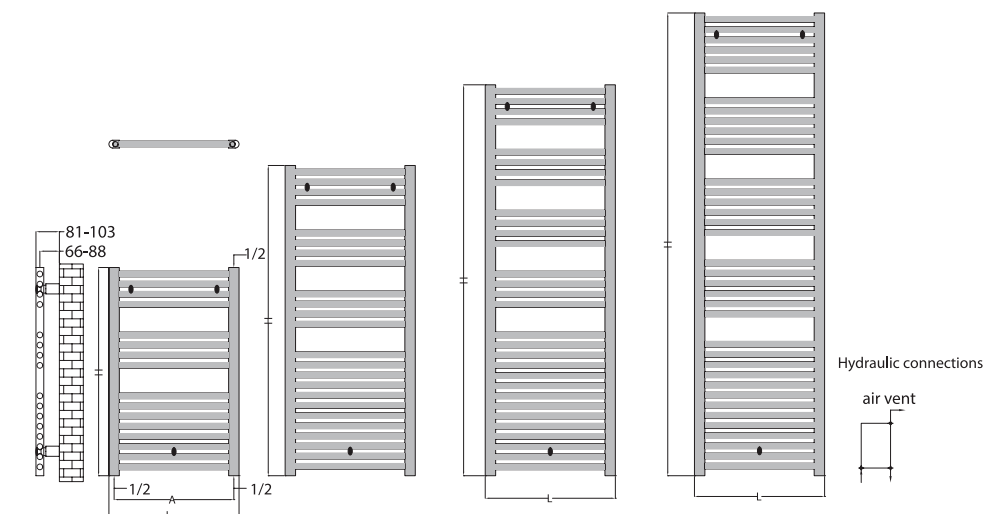
Один из наших главных продуктов, данный полотенцесушитель отлично подходит для любого помещения. Производится из высококачественной стали, SPACE подходит для монтажа в ванной комнате или кухне и доступен во всех цветах палитры RAL и в хромированном варианте.



Макс. рабочее давление 7 бар | Макс. рабочая температура 120°C | Монтажный комплект включает: K04, K11 на стр. 143



Высота (H)	Длина (L)	Межос. расст. (A)	Кол-во рёбер	Вес	Объём	ПРОИЗВОДИТЕЛЬНОСТЬ (Ватт)												
						Δt=30°C			Δt=40°C			Δt=50°C			Δt=60°C			Электр.
мм	мм	мм	шт	кг	л	RAL	хром	нерж. сталь	RAL	хром	нерж. сталь	RAL	хром	нерж. сталь	RAL	хром	нерж. сталь	Электр.
800	450	400	16	5.6	3.3	169	130	125	238	183	177	322	248	239	403	310	298	300
800	500	450	16	6.0	3.6	184	141	136	260	200	192	351	270	260	439	338	325	300
800	600	550	16	6.8	4.1	214	165	159	303	233	224	409	315	303	511	393	379	500
1200	450	400	24	8.3	5.0	252	194	187	356	274	264	481	370	356	602	463	446	600
1200	500	450	24	8.9	5.4	275	212	204	388	299	288	525	404	389	656	505	486	600
1200	600	550	24	10.2	6.1	321	247	237	453	348	335	612	471	453	765	588	566	600
1500	450	400	30	10.4	6.2	316	243	234	446	343	330	603	464	447	754	580	558	600
1500	500	450	30	11.1	6.7	344	265	255	486	374	360	657	506	487	821	632	608	600
1500	600	550	30	12.7	7.7	401	309	297	567	436	420	766	589	567	957	736	709	900
1800	450	400	37	12.5	7.6	384	296	285	543	417	402	733	564	543	917	705	679	900
1800	500	450	37	13.5	8.2	419	323	311	592	456	439	800	616	593	1000	769	741	900
1800	600	550	37	15.4	9.3	490	377	363	691	532	512	934	719	692	1168	898	865	900





Space Round



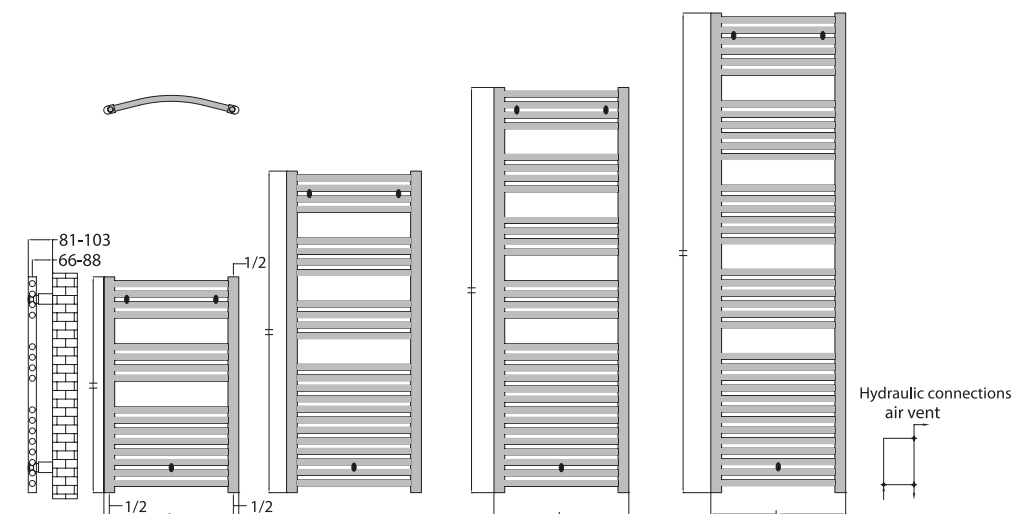
SPACE ROUND придаёт любому помещению изысканность и полезность за счёт изогнутой формы элементов. Доступный, гармоничный и эффектный стиль. SPACE ROUND это классический радиатор как по форме, так и по работе.



Макс. рабочее давление 7 бар | Макс. рабочая температура 120°C | Монтажный комплект включает: K04, K11 на стр. 143



Высота (H)	Длина (L)	Межос. расст. (A)	Кол-во ребер	Вес	Объём	ПРОИЗВОДИТЕЛЬНОСТЬ (Ватт)												Электр.
						Δt=30°C			Δt=40°C			Δt=50°C			Δt=60°C			
мм	мм	мм	шт	кг	л	RAL	хром	нерж. сталь	RAL	хром	нерж. сталь	RAL	хром	нерж. сталь	RAL	хром	нерж. сталь	Электр.
800	450	400	16	5.6	3.3	169	130	125	238	183	177	322	248	239	403	310	298	300
800	500	450	16	6.0	3.6	184	141	136	260	200	192	351	270	260	439	338	325	300
800	600	550	16	6.8	4.1	214	165	159	303	233	224	409	315	303	511	393	379	500
1200	450	400	24	8.3	5.0	252	194	187	356	274	264	481	370	356	602	463	446	600
1200	500	450	24	8.9	5.4	275	212	204	388	299	288	525	404	389	656	505	486	600
1200	600	550	24	10.2	6.1	321	247	237	453	348	335	612	471	453	765	588	566	600
1500	450	400	30	10.4	6.2	316	243	234	446	343	330	603	464	447	754	580	558	600
1500	500	450	30	11.1	6.7	344	265	255	486	374	360	657	506	487	821	632	608	600
1500	600	550	30	12.7	7.7	401	309	297	567	436	420	766	589	567	957	736	709	900
1800	450	400	37	12.5	7.6	384	296	285	543	417	402	733	564	543	917	705	679	900
1800	500	450	37	13.5	8.2	419	323	311	592	456	439	800	616	593	1000	769	741	900
1800	600	550	37	15.4	9.3	490	377	363	691	532	512	934	719	692	1168	898	865	900





Sunny

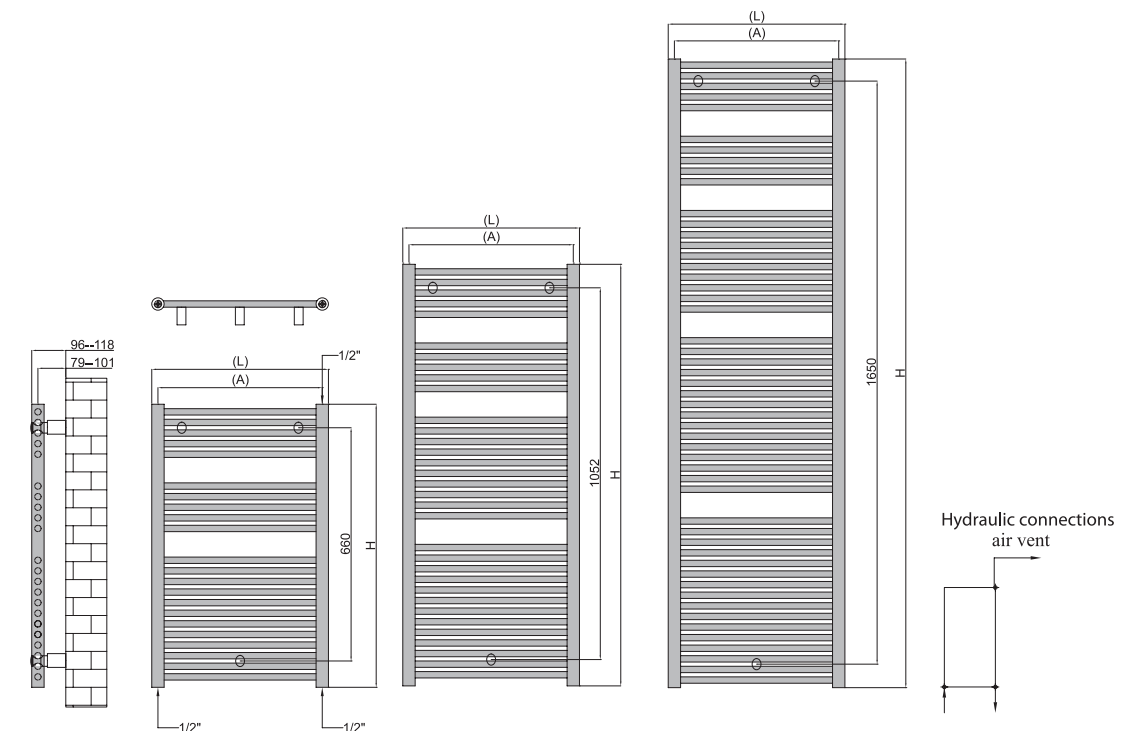


SUNNY – это радиатор-полотенцесушитель с простым дизайном, был внимательно разработан для достижения максимальной технической производительности. Это стандартная модель из высококачественной стали, в разных вариантах цветового исполнения: в хромированном или окрашенном варианте палитры RAL, а также из нержавеющей стали.



Макс. рабочее давление 7 бар | Макс. рабочая температура 120°C | Монтажный комплект включает: K04, K11 на стр. 143

Высота (H)	Длина (L)	Межос. расст. (A)	Кол-во рёбер	Вес	Объём	ПРОИЗВОДИТЕЛЬНОСТЬ (Ватт)												
						Δt=30°C			Δt=40°C			Δt=50°C			Δt=60°C			Электр.
мм	мм	мм	шт	кг	л	RAL	хром	нерж. сталь	RAL	хром	нерж. сталь	RAL	хром	нерж. сталь	RAL	хром	нерж. сталь	Электр.
800	500	465	22	6.0	3.2	196	151	146	277	213	206	375	288	278	469	361	347	500
800	600	565	22	7.0	3.4	231	177	171	326	251	241	440	339	326	550	423	408	500
1200	500	465	33	9.0	4.8	294	226	218	415	319	307	561	431	415	701	539	519	600
1200	600	565	33	10.4	5.5	345	266	256	487	375	361	659	507	488	823	633	610	600
1800	500	465	51	13.8	7.4	450	346	333	635	489	471	859	661	636	1073	826	795	600
1800	600	565	51	16.0	8.4	529	407	392	747	575	554	1010	777	748	1262	971	935	900





Sunny Round

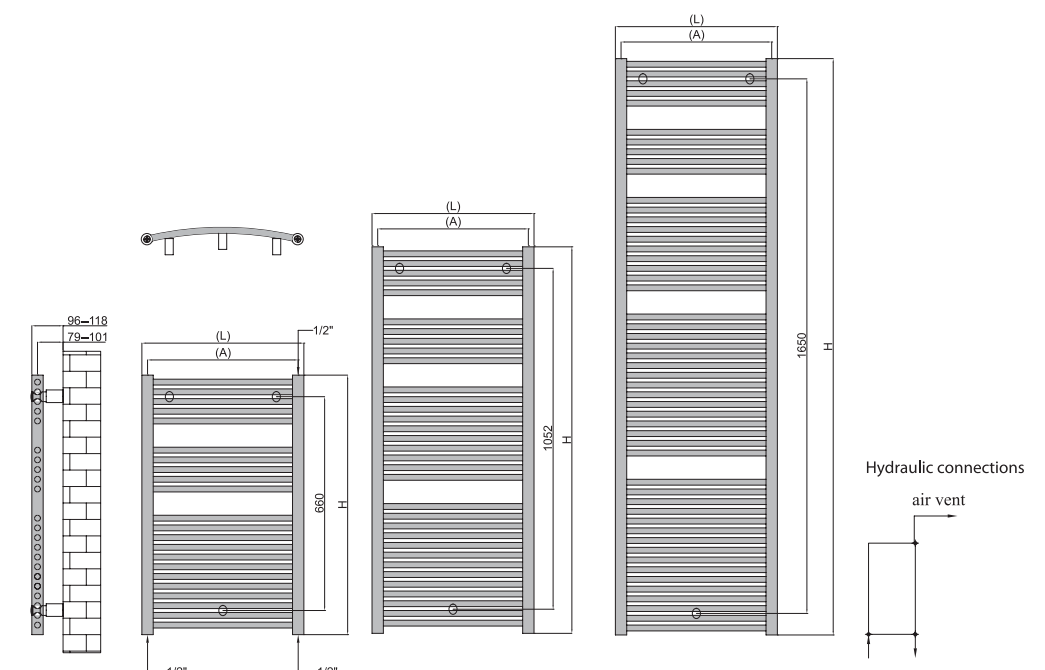


SUNNY ROUND – это простой, изысканный и особенно эффективный радиатор-полотенцесушитель. За счёт изогнутой формы своих элементов SUNNY ROUND обеспечивает дополнительное пространство на задней стенке для хранения и сушки полотенец.



Макс. рабочее давление 7 бар | Макс. рабочая температура 120°C | Монтажный комплект включает: K01, K14 на стр. 143

Высота (H)	Длина (L)	Межос. расст. (A)	Кол-во рёбер	Вес	Объём	ПРОИЗВОДИТЕЛЬНОСТЬ (Ватт)												
						Δt=30°C			Δt=40°C			Δt=50°C			Δt=60°C			Электр.
мм	мм	мм	шт	кг	л	RAL	хром	нерж. сталь	RAL	хром	нерж. сталь	RAL	хром	нерж. сталь	RAL	хром	нерж. сталь	Электр.
800	500	465	22	6.0	3.2	196	151	146	277	213	206	375	288	278	469	361	347	500
800	600	565	22	7.0	3.4	231	177	171	326	251	241	440	339	326	550	423	408	500
1200	500	465	33	9.0	4.8	294	226	218	415	319	307	561	431	415	701	539	519	600
1200	600	565	33	10.4	5.5	345	266	256	487	375	361	659	507	488	823	633	610	600
1800	500	465	51	13.8	7.4	450	346	333	635	489	471	859	661	636	1073	826	795	600
1800	600	565	51	16.0	8.4	529	407	392	747	575	554	1010	777	748	1262	971	935	900





RC Convectors



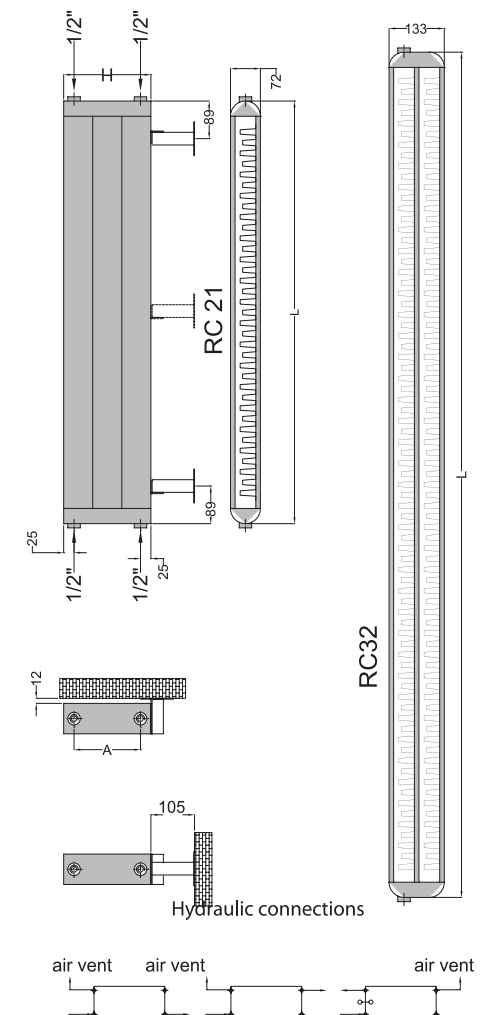
Конвекторы отопления RC придают повышенную тепловую мощность, подходят для монтажа в любом пространстве – коммерческом, промышленном и жилом. Конвекторы отопления RC производятся из элементов высококачественной стали, разработаны для обеспечения теплового комфорта в помещениях, где безопасность и гигиена занимают первое место. Конвекторы отопления RC рекомендуются для монтажа в больницах, домах престарелых, дневных центрах, игровых комнатах и детских дошкольных учреждениях. С округлёнными углами, конвекторы отопления RC производятся в окрашенном варианте или любом другом цвете палитры RAL.



Макс. рабочее давление 6 бар | Макс. рабочая температура 120°C | Монтажный комплект включает: K18 на стр. 143

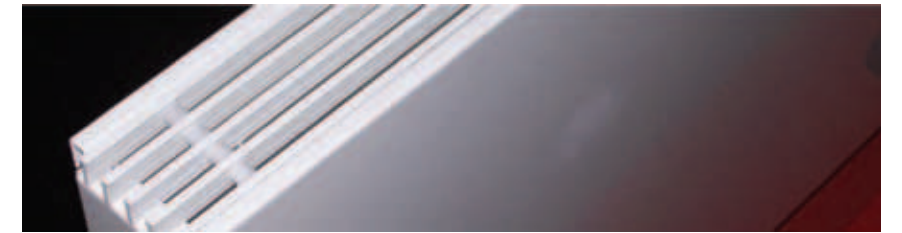


Модель	Высота (H) мм	Длина (L) мм	Межос. расст. (A) мм	Вес кг	Объём л	ПРОИЗВОДИТЕЛЬНОСТЬ (Ватт)				Электр. Электр.
						Δt= 30°C RAL	Δt= 40°C RAL	Δt= 50°C RAL	Δt= 60°C RAL	
RC21	70	1000		5.09	1.25	133	187	253	316	
		1200		6.16	1.46	161	227	307	384	
		1500		7.76	1.79	203	287	388	484	
		2000		10.44	2.32	274	386	522	652	
	140	1000	90	10.3	2.5	260	367	496	621	600
		1200	90	12.5	2.9	316	446	603	754	600
		1500	90	15.8	3.6	400	565	763	954	900
		2000	90	21.3	4.6	540	762	1030	1287	1200
	210	1000	160	15.6	3.7	388	547	740	925	900
		1200	160	18.9	4.4	471	665	899	1124	900
		1500	160	23.9	5.4	597	843	1139	1423	1200
		2000	160	32.2	7.0	806	1138	1538	1922	1500
280	1000	230	20.8	5.0	515	727	983	1229	1200	
	1200	230	25.3	5.9	626	885	1195	1494	1200	
	1500	230	32.0	7.1	793	1121	1514	1893	1500	
	2000	230	43.1	9.3	1072	1514	2046	2557	1500	
RC32	70	1000		8.2	1.7	212	300	405	506	
		1200		9.9	2.1	259	365	494	617	
		1500		12.6	2.6	329	464	628	784	
		2000		17.0	3.4	446	629	850	1063	
	140	1000	90	16.7	3.5	427	602	814	1018	
		1200	90	20.4	4.1	521	736	995	1244	
		1500	90	25.9	5.1	664	937	1267	1583	
		2000	90	35.0	6.7	901	1272	1719	2149	
	210	1000	160	25.3	5.2	641	905	1223	1529	
		1200	160	30.8	6.2	784	1107	1496	1870	
		1500	160	39.1	7.7	998	1410	1905	2382	
		2000	160	53.0	10.1	1356	1915	2587	3234	
280	1000	230	33.8	7.0	856	1208	1633	2041		
	1200	230	41.3	8.3	1047	1478	1997	2497		
	1500	230	56.1	10.8	1429	2018	2727	3408		
	2000	230	71.0	13.4	1811	2557	3456	4320		





Wall Convector RCP

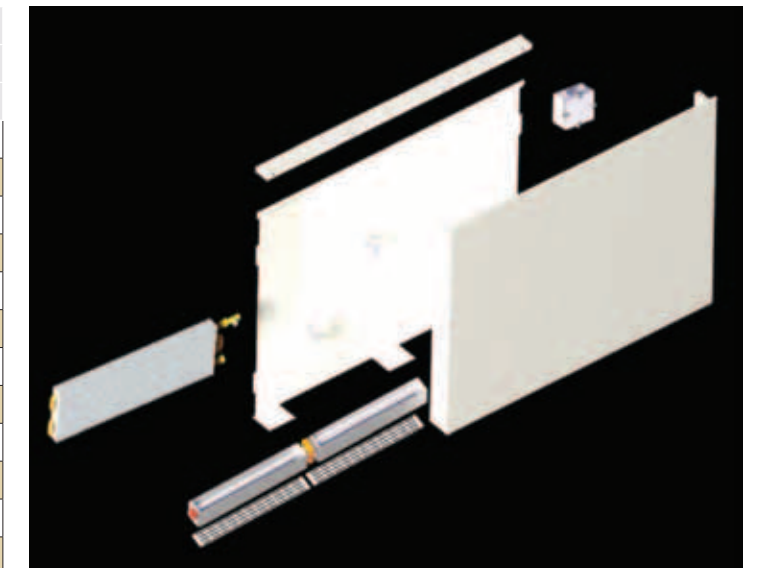


Сочетая изысканный внешний вид с высокой производительностью, WALL CONVECTOR RCP отлично подходит как для монтажа в доме, так и в любом пространстве. С бесшумной работой и изысканным, узким дизайном, WALL CONVECTOR RCP разработан для долгосрочной работы. Производится в вариантах окрашенной белой отделки. Данный конвектор отопления панельного типа, легко использовать и подходит для монтажа в любом помещении.



Макс. рабочее давление 7 бар | Макс. рабочая температура 120°C

90°C / 70°C / 20°C (Δt=60°C)				
Высота (H)	Скорость	300	600	
Ширина (мм)		85	85	
Длина (L)	600	0	89	136
		1	373	756
		2	423	886
		3	439	948
	1000	0	143	220
		1	602	1220
		2	682	1429
		3	708	1529
	1400	0	260	379
		1	1095	2103
		2	1239	2465
		3	1287	2637





King

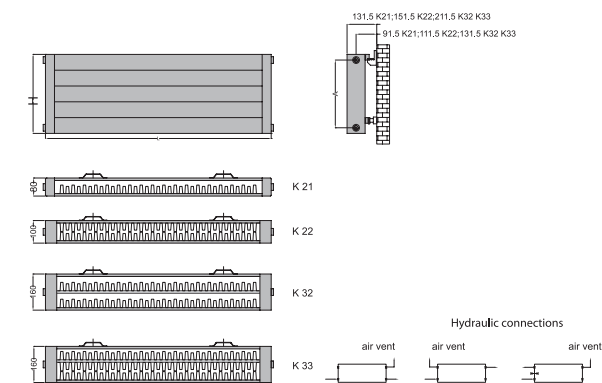


KING – это дискретный, но особенно эффективный конвектор отопления с лучшей тепловой производительностью. Производится в ассортименте размеров и цвета. KING – это конвектор отопления идеален как для монтажа в жилых домах, так и в коммерческих пространствах.



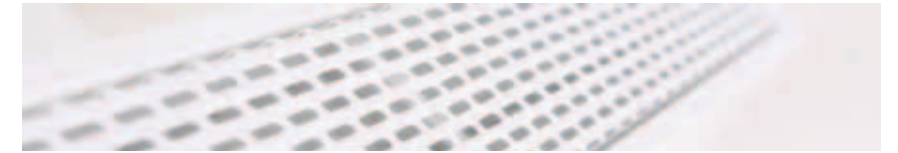
Макс. рабочее давление 6 бар | Макс. рабочая температура 120°C | Монтажный комплект включает: K08 на стр. 143

Модель	Высота (H) мм	Длина (L) мм	Межос. расст. (A) мм	Вес кг	Объём л	ПРОИЗВОДИТЕЛЬНОСТЬ ВТУ/Н			
						Δt=30°C RAL	Δt=40°C RAL	Δt=50°C RAL	Δt=60°C RAL
K21	280	1000	230	19.0	5.5	513	725	980	1225
	280	1500	230	28.1	7.6	773	1092	1475	1844
	420	1000	370	28.5	8.2	771	1088	1471	1838
	420	1500	370	42.2	11.4	1161	1640	2217	2771
K22	280	1000	230	20.8	6.3	618	872	1179	1473
	280	1500	230	30.8	8.5	935	1321	1785	2231
	420	1000	370	31.3	9.5	926	1308	1767	2209
	420	1500	370	46.3	12.7	1404	1982	2679	3348
K32	280	1000	230	30.3	9.8	874	1235	1669	2086
	280	1500	230	44.8	13.0	1323	1868	2525	3156
	420	1000	370	45.4	14.7	1310	1849	2499	3124
	420	1500	370	67.3	19.5	1984	2802	3786	4733
K33	280	1000	230	33.4	9.8	1082	1529	2066	2582
	280	1500	230	49.7	13.0	1647	2325	3142	3928
	420	1000	370	50.2	14.7	1622	2290	3095	3868
	420	1500	370	74.8	19.5	2469	3487	4712	5890





King Vent Convector



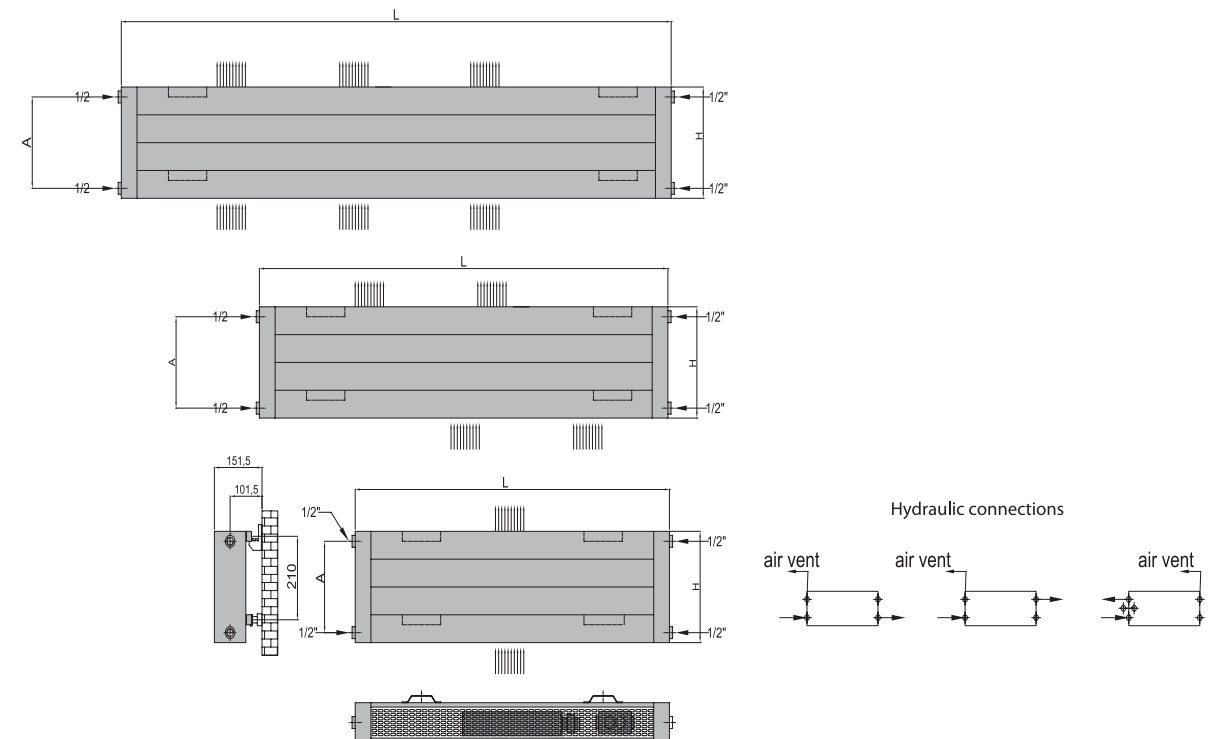
KING VENT – это настенный конвектор отопления, эффективная альтернатива для условных радиаторов и радиаторов панельного типа. Распределяет тепло в помещении с помощью вентилятора, получая таким образом большую теплоотдачу. Конвектор отопления KING VENT подключается к системе центрального отопления так же, как и радиатор. Для него предусмотрены минимальные требования по содержанию, быстро распределяет тепло в помещении, в тоже время занимает меньше настенного пространства по сравнению с радиатором, имеющим ту же производительность. Подходит для монтажа в любом пространстве, KING VENT представляет собой отличное решение для приёмных зон, залов ожидания, офисов, школ, библиотек, больниц, церквей, развлекательных центров, магазинов.



10 year guarantee for radiator
2 year guarantee for electric parts

Макс. рабочее давление 6 бар | Макс. рабочая температура 120°C | Монтажный комплект включает: КО8 на стр. 143

Высота (H)	Длина (L)	Межос. расст. (A)	Вес	Объём	ПРОИЗВОДИТЕЛЬНОСТЬ ВТУ/Н			
					$\Delta t=30^{\circ}\text{C}$	$\Delta t=40^{\circ}\text{C}$	$\Delta t=50^{\circ}\text{C}$	$\Delta t=60^{\circ}\text{C}$
мм	мм	мм	кг	л	RAL	RAL	RAL	RAL
280	1000	230	16.1	6.3	306	432	583	729
280	1300	230	20.5	7.6	392	554	748	936
280	1750	230	27.1	9.5	522	737	996	1245



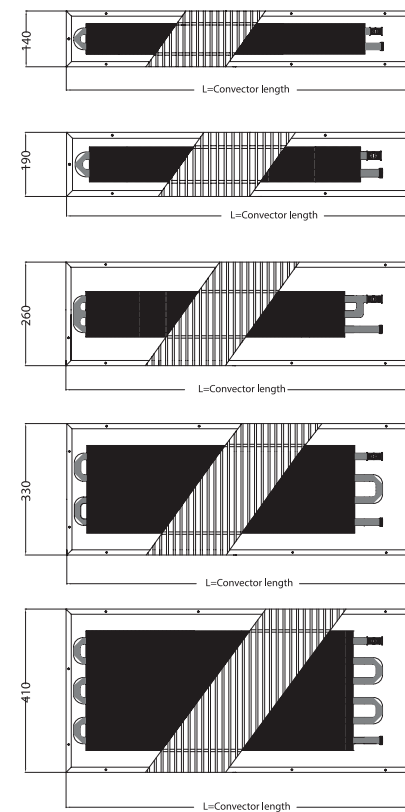


UNDERFloor Convectors

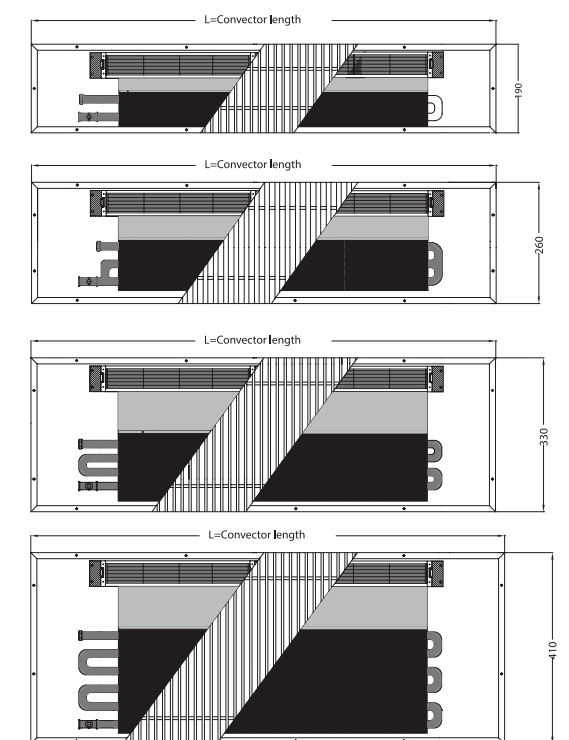


Встраиваемые конвекторы с естественной (RCN) или принудительной конвекцией (RCF) представляют собой современное оборудование, предназначенное для отопления воздуха и запотевания больших остеклённых поверхностей в офисных зданиях, торговых центрах, выставочных залах, зимних садах, квартирах. Идеальное решение для обеспечения теплового комфорта, дизайна интерьера, не позволяющего установку оборудования классического отопления.

Upper view RCN



Upper view RCF



UNDERFLOOR CONVECTORS RCF

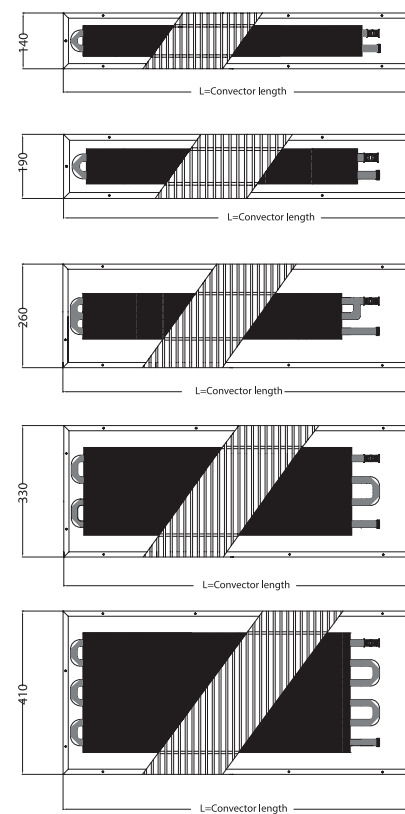
Высота (H)	Скор. вращения вент.	Акуст. давлен. dB(A)	90 °C / 70 °C / 20 °C (ΔT 60 °C)								90 °C / 70 °C / 20 °C (ΔT 60 °C)									
			70				90		90		110				130					
Ширина (mm)			190	260	330	410	190	260		330	410	190	260	330	410	190	260	330	410	
Длина (L)	900	0	-	101	112	150	172	107	119		160	183	118	131	225	259	130	144	318	365
		1	22	426	472	833	955	453	502		886	1016	565	627	907	1040	706	783	928	1064
		2	24	481	534	976	1120	512	568		1038	1191	639	709	1094	1255	798	885	1153	1323
		3	37	500	554	1044	1198	532	590		1111	1274	741	821	1400	1605	1032	1144	1763	2023
	1000	0	-	112	124	167	191	119	133		178	204	131	146	250	287	144	160	353	405
		1	22	473	524	925	1061	503	557		984	1129	628	696	1007	1155	785	870	1030	1182
		2	25	534	593	1084	1244	569	631		1153	1323	710	788	1215	1394	886	983	1281	1469
		3	37	555	615	1159	1330	591	655		1234	1415	823	912	1554	1783	1147	1271	1958	2246
	1250	0	-	140	155	208	239	149	166		222	254	164	182	313	359	180	200	395	506
		1	24	591	655	1156	1325	628	696		1229	1410	785	870	1258	1443	980	1086	1126	1476
		2	25	667	741	1354	1554	710	788		1441	1653	887	984	1518	1742	1107	1228	1400	1836
		3	38	694	769	1448	1662	738	818		1541	1768	1028	1140	1942	2227	1432	1588	2139	2806
	1500	0	-	201	223	301	346	214	237		321	368	235	261	452	518	259	287	637	730
		1	24	868	963	1631	1870	923	1024		1735	1989	1153	1279	1775	2036	1441	1598	1817	2083
		2	26	982	1088	1912	2192	1044	1158		2034	2332	1304	1446	2144	2458	1628	1806	2260	2591
		3	38	1019	1131	2046	2345	1084	1202		2176	2495	1511	1675	2741	3143	2106	2334	3452	3958
	1750	0	-	250	277	376	430	266	295		400	458	293	325	563	645	323	358	792	908
		1	24	1089	1208	2016	2345	1158	1284		2145	2459	1446	1604	2195	2516	1806	2003	2247	2575
		2	27	1230	1365	2363	2709	1309	1452		2515	2882	1635	1813	2650	3038	2042	2265	2794	3202
		3	38	1278	1417	2530	2900	1359	1507		2691	3085	1894	2100	3388	3884	2638	2926	4266	4890
	2000	0	-	292	323	438	502	311	345		467	535	343	380	657	754	378	418	968	1061
		1	25	1269	1408	2349	2733	1353	1501		2506	2872	1689	1874	2565	2940	2109	2340	2710	3009
		2	28	1434	1591	2755	3158	1529	1696		2938	3367	1910	2118	3096	3549	2386	2646	3370	3741
		3	39	1490	1651	2949	3379	1588	1761		3144	3604	2212	2453	3959	4538	3082	3418	5148	5713
2250	0	-	357	396	540	618	379	421		574	658	418	464	808	925	461	511	1136	1301	
	1	25	1579	1751	2853	3269	1680	1863		3036	3477	2098	2327	3107	3559	2620	2906	3181	3643	
	2	29	1785	1980	3347	3833	1899	2106		3560	4077	2371	2630	3752	4297	2961	3285	3954	4529	
	3	39	1855	2057	3581	4101	1973	2188		3809	4363	2748	3047	4797	5494	3827	4244	6041	6918	
2500	0	-	419	465	636	729	446	495		677	775	491	545	951	1090	541	601	1337	1532	
	1	25	1875	2080	3324	3809	1995	2213		3537	4052	2491	2763	3620	4148	3111	3451	3706	4246	
	2	29	2120	2352	3898	4466	2255	2502		4147	4751	2816	3124	4370	5007	3516	3901	4604	5276	
	3	39	2202	2443	4171	4779	2343	2599		4437	5084	3262	3619	5587	6402	4543	5039	7036	8061	
3000	0	-	529	586	804	923	564	625		858	983	622	689	1208	1384	685	759	1700	1949	
	1	25	2390	2651	4172	4782	2548	2826		4447	5098	3183	3530	4552	5218	3976	4409	4660	5342	
	2	30	2705	2998	4890	5606	2883	3197		5213	5976	3597	3989	5494	6298	4489	4978	5790	6637	
	3	39	2806	3113	5234	5998	2992	3318		5579	6395	4167	4621	7025	8053	5803	6436	8846	10141	



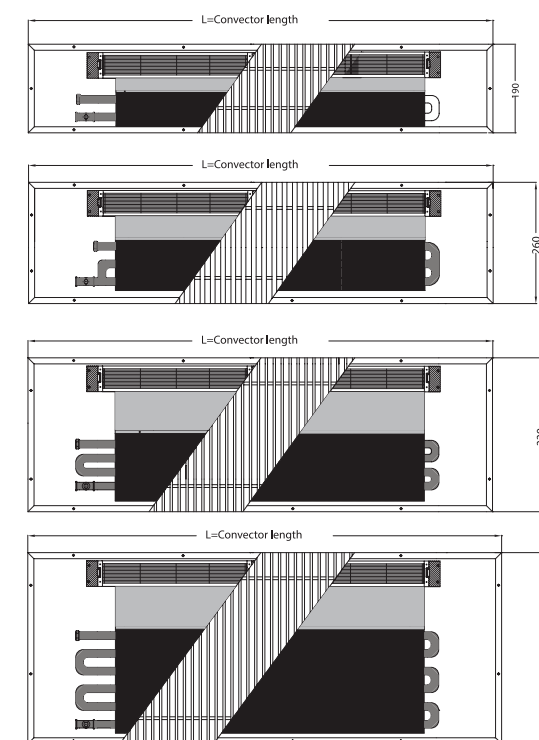
UNDERFLOOR CONVECTORS RCN

		90 °C / 70 °C / 20 °C (ΔT 60 °C)																			
Высота (H)		70					90					110					130				
Ширина (mm)		140	190	260	330	410	140	170	260	330	410	140	170	260	330	410	140	170	260	330	410
Длина (L)	900	153	166	223	291	334	163	176	237	310	355	208	225	303	388	445	229	247	332	419	480
	1000	166	180	242	316	362	177	191	257	336	385	226	244	329	421	483	248	268	361	454	521
	1250	205	222	298	389	447	218	236	317	414	475	278	300	406	519	595	306	331	445	560	643
	1500	258	278	374	515	590	274	296	397	547	628	349	376	507	684	784	384	413	558	736	844
	1750	311	336	453	643	737	331	357	482	684	784	422	455	614	854	979	465	501	675	921	1056
	2000	361	389	526	746	856	384	414	560	810	910	490	528	713	991	1136	539	581	783	1069	1225
	2250	407	439	592	852	975	433	467	629	906	1038	550	594	802	1131	1295	606	653	882	1219	1397
	2500	465	501	676	973	1114	495	533	719	1035	1186	630	679	915	1291	1479	693	747	1007	1391	1594
3000	567	611	824	1185	1358	603	650	877	1261	1445	767	828	1116	1572	1802	844	910	1228	1696	1944	

Upper view RCN



Upper view RCF

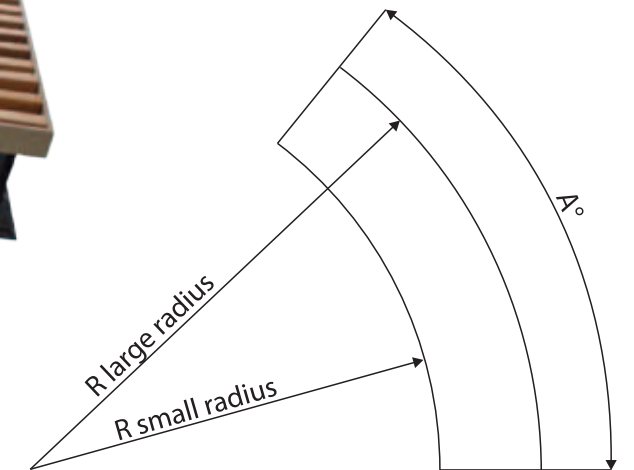




Curved UNDERFloor Convectors



Наши изогнутые, под полом, конвекторы могут скопировать различные формы комнаты: применяемые модели RCN a / RCF a (дуга) и RCN z / RCF z (угол). С изогнутым теплообменником и выполненной на заказ алюминиевой раме, RADOX может производить очень энергоэффективные индивидуальные конвекторы для любого архитектурного стиля, с исключительным качеством.



RCN a / RCF a

- R large radius
- R small radius
- A°



Техническая информация

Электрические радиаторы	140
Смешанные радиаторы	141
Аксессуары премиум-класса :	
▪ хромированный декоративный набор	142
▪ комплекты монтажных кронштейнов	143
▪ краны, клапаны	145
Испытание давлением	146
Цветовая палитра RAL	147
Общие условия продаж	148

Электрические радиаторы отопления

Очень просто использовать, электрические радиаторы представляют собой хорошую альтернативу для центрального отопления и, к счастью, большинство наших радиаторов могут быть и электрические. С помощью только электрического соединения и элегантного радиатора марки RADOX, Вы можете получить полную систему отопления в кухне, в ванной комнате или в любом другом помещении.

Все наши электрические изделия могут быть поставлены с антифризом внутри и полностью оснащены всеми необходимыми принадлежностями (сопротивление, термостат, кабель и разъём). Мощности зависят от модели радиатора (как правило, 300, 500, 600 и 900 Вт), но мы можем предлагать и большие мощности.

Электрические радиаторы RADOX оснащены электронным цифровым или аналоговым термостатом, вторым классом изоляции и с классом защиты IP 44. По заказу, мы можем предлагать и радиаторы с инфракрасным термостатом.



Комбинированные радиаторы отопления

Для удовлетворения потребностей и конкретных предпочтений наших клиентов всего мира, RADOX предлагает гидравлические, электрические или комбинированные радиаторы (гидравлические и электрические).

Комбинированная система отопления представляет собой гибкий и эффективный способ подключения к тепловой станции (либо к любому источнику отопления) в зимний сезон, в то время как, в холодные сезоны года, когда станция отопления отключена, для нагрета применяется электричество в качестве источника энергии, обеспечивая таким образом теплую комнату в холодный весенний или осенний день.

Наши радиаторы комбинированного типа собраны с помощью T-образного элемента, обеспечивающего смешанное функционирование. Кроме этого, каждая система отопления такого типа доставляется в наборе с настенными крепежными кронштейнами, вентиляционным отверстием и электрическим набором второго класса. Краны и другие принадлежности следует заказать отдельно.

Аксессуары премиум-класса

Кроме радиаторов, предложение RADOX включает принадлежности, дополняющие дизайн поставленного изделия.

Хромированные или окрашенные краны, элементы для покрытия монтажных труб, крюки или полотенцедержатели из нержавеющей стали, вот только некоторые из продуктов, отличающихся качеством и дизайном.

Принадлежности премиум-класса, изготовленные RADOX, являются результатом опасения постоянного развития, в целях обеспечения свободы реинтерпретировать и индивидуализировать каждый радиатор RADOX.



Хромированный декоративный набор

Данный хромированный, декоративный элемент представляет собой идеальное решение для покрытия труб установки отопления. Это деталь, дополняет дизайн и элегантность радиатора RADOX.



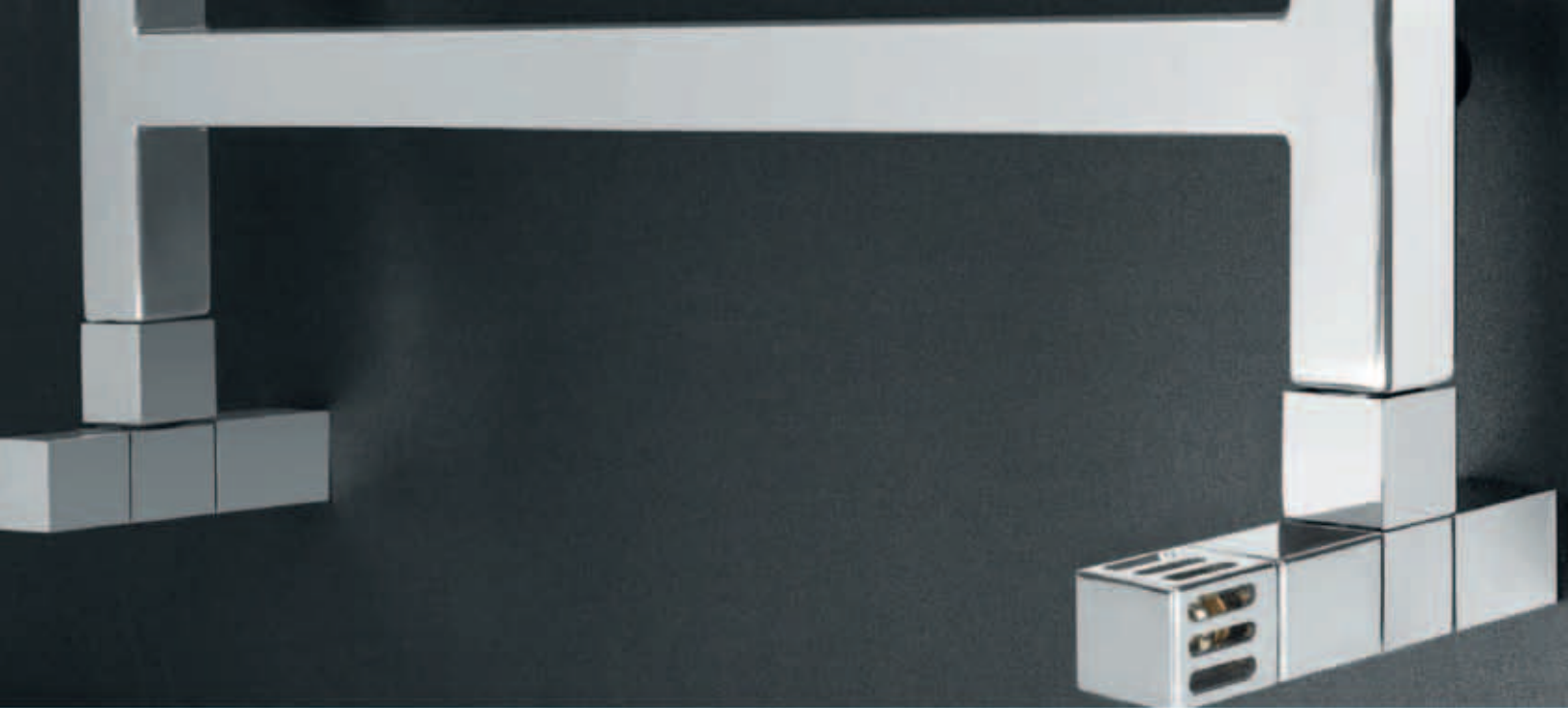
Комплекты монтажных кронштейнов

Все декоративные радиаторы, полотенцедержатели RADOX поставляются с полным набором настенных крепёжных кронштейнов. Наш ассортимент кронштейнов позволит Вам удобно установить любой радиатор RADOX, обеспечивая совершенство интерьера вашей комнаты.

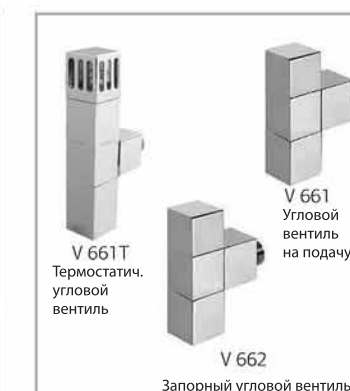
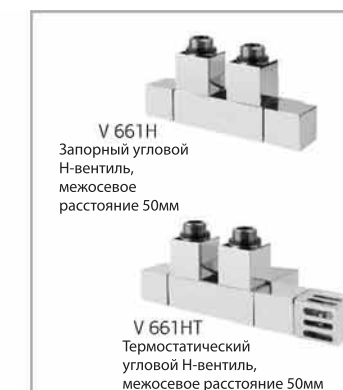
Принадлежности и монтажные наборы продаются в разнообразной отделке, в дополнении к хромированным радиаторам RADOX, из нержавеющей стали, либо окрашенных в разные цвета палитры RAL.



Предлагаем плоские пробки и вентиляционные отверстия с защитными хромированными крышками, либо окрашенными в белый цвет, для наших декоративных радиаторов, и, по требованию, для радиаторов-полотенцедержателей.



Краны, клапаны



Испытание давлением

В ходе всего производственного процесса, радиаторы отопления RADOX подлежат контролю, проходя через девять контрольных пунктов. Мы владеем сертифицированной системой контроля качества и окружающей среды ISO 9001 & ISO 14001, можем проверять и наблюдать за всеми этапами производственного процесса, оказывая в то же время внимание деталям с начала до конца производственного процесса. Наши изделия замаркированы знаком CE, гарантируя, таким

образом за то, что не будет никаких компромиссов по стандарту высокого качества радиаторов отопления RADOX. После сварки, радиаторы подлежат тщательной визуальной проверке и проверке размеров, перед их испытанием на давление. После погружения в специальные растворы, радиаторы отопления подлежат воздействию высоких давлений, согласно европейским и международным требованиям, действующим в данной отрасли.

Apollo; Dora 70	4 bari	    
Allure; Combi; Combi Glass; King, King Vent; Nova, Nova Flat. Nova Glass; Rc Convectors	6 bari	
Kazar; Serene	8 bari	
Esse; Fan; Invisible 40; Invisible 50; Piglet; Vesta; Vesta Uno, Wave Aramis; Aztek; Break Q; Broc; Circle; Cora; Ellie; Ellie 3; Empire; Empire Inspire; Empire Multi; Filon; Fingers; Idea; Maze; Mega; Mega Burlani; Multicolona; Multicolona Square; Premier XI; Premier XI Round; Quebis; Quebis Round; River; Scala; Scala Round; Sera; Serpentine; Slim; Smart U; Space; Space Round; Sunny; Sunny Round; Upper; Upper Quadro; Vertica D; Vertica D Bi; Vertica D Mirror; Vulcan	10 bari	
	13 bari	
Underfloor Convector	13 bari	



Палитра RAL

СТАНДАРТНАЯ ГАММА



СПЕЦИАЛЬНАЯ ГАММА



ТЕКСТУРНАЯ ГАММА



АНТИКВА



Представленные цвета носят информативный характер. Другие цвета ассортимента RAL предоставляются по требованию.

ОБЩИЕ УСЛОВИЯ ПРОДАЖ

Сведения, содержащиеся в каталоге, буклетах, брошюрах, либо в других рекламных материалах, носят информативный характер. RADOX (ПОСТАВЩИК) имеет право, без предварительного уведомления, вносить изменения в технические процедуры в части конструкции, формы и материалов своей продукции. Учитывая печатный процесс и допустимые производственные отклонения, цвет радиатора может отличаться от цвета, представленного в буклете или в цветовом ассортименте RAL.

СПЕЦИАЛЬНЫЕ ИЗДЕЛИЯ И ИЗДЕЛИЯ, ИЗГОТОВЛЕННЫЕ ПО ЗАКАЗУ

RADOX предлагает также ассортиментную линию индивидуализированных решений. Более того, персонал технического департамента находится все время в распоряжении КЛИЕНТУ в целях анализа, оценки, предложения решений, либо для обеспечения любых других специальных требований.

ЗАКАЗЫ

Радиаторы доставляются в условиях, указанных в форме подтверждения заказа. Срок доставки для моделей, имеющих на складе, составляет 3-5 дней. Для изделий, не имеющих на складе, срок доставки составляет 3-5 недель с момента подтверждения заказа КЛИЕНТОМ. Несмотря на это, срок доставки указывается в момент подтверждения заказа. Не допускается изменение заказов после начала производственного процесса. Изменение заказа предполагает дополнительные затраты и увеличение времени доставки. Аннулирование или изменение заказа осуществляется на основании письменного договора, заключённого с ПОСТАВЩИКОМ. Затраты, вытекающие из аннулирования заказа, несёт КЛИЕНТ. При форсмажорном обстоятельстве, ПОСТАВЩИК может изменить предварительно установленный срок доставки.

ПРОИСХОЖДЕНИЕ ИЗДЕЛИЙ

Изделия марки RADOX доставляются с нашей фабрики в Бухаресте (Румыния) – бульвар Тимишоара, № 80, сектор 6, за исключением случаев, когда указывается другое происхождения изделий.

ПРЕТЕНЗИИ

О всех заводских (производственных) дефектах, выявленных в гарантийный срок, следует сообщать в срок не более 7 дней с момента обнаружения дефекта.

ПОСТАВЩИК обязан устранить (заменить) изделие в случае производственных дефектов, без необходимости возмещения убытков. RADOX не принимает возврат товаров без предварительного разрешения, за исключением вышеуказанных ситуаций. Все товары, которые возвращаются при отсутствии нашего разрешения, не будут приняты нами и будут отправлены обратно КЛИЕНТУ.

ГАРАНТИЯ

Мы предлагаем следующую гарантию в случае проблем, причинённых производственными дефектами: 10 лет в случае утечки воды для стальных радиаторов, и 20 лет для изделий из нержавеющей стали; 5 лет гарантии для других производственных дефектов. Гарантия действительна при соответствующем использовании изделий, в централизованной системе отопления горячего водоснабжения. Гарантийный срок начинается с момента отгрузки изделия. Чтобы воспользоваться гарантией, наши изделия должны быть установлены квалифицированным персоналом, в соответствии с инструкцией и правилами, действующими в данной области. Гарантия становится недействительной в следующих условиях: при предоставлении КЛИЕНТОМ неполных данных о наклейке (расположенной в задней стороне радиатора), содержащей информацию о неделе и годе выпуска, снимках, письменной документации о типе дефекта; при неправильном монтаже, несоответствующим использованию изделий, при замерзании изделий или нанесении им

ударов, при нанесении КЛИЕНТОМ несоответствующих веществ или средств на внешней или внутренней поверхностях изделий; при низком качестве воды, повредившем изделие.

Рекомендации по использованию наших радиаторов следующие:

- До монтажа радиатор следует складировать в хороших условиях и защищать от осадков;
- Монтаж радиатора следует выполнить согласно правилам по установке;
- Вода, применённая для снабжения контура отопления, следует соблюдать стандартные пределы 12° Fr ;
- Контур не должен содержать металлические остатки, каламин, жиры или газ;
- Не оставлять радиатор без воды, даже в летний сезон;
- Не применять морскую воду для снабжения радиатора;
- Значение PH воды составляет 6,5– 8;
- Не использовать и/или не устанавливать радиатор в других целях, кроме отопления помещений;
- При применении ингибитора коррозии, он должен быть совместимым со всеми материалами в составе радиатора;
- Изменение радиатора или его поверхности приведёт к потере гарантии;
- Гарантия не распространяется на затраты, на монтаж или демонтаж радиатора;
- За период ремонта или замены радиатора не принимаем на себя ответственность за причинённый КЛИЕНТУ ущерб.

ОГРАНИЧЕНИЯ ОТВЕТСТВЕННОСТИ

Не принимаем на себя другую ответственность, кроме ответственности по гарантии. КЛИЕНТ должен своевременно информировать нас о любом материальном возмещении, чтобы позволить нам провести оценку ситуации и принять на себя ответственность за причинённый ущерб, при необходимости. КЛИЕНТ не имеет право изменять наши условия и термины. Общие условия подчиняются румынскому законодательству. ■



Вся представленная информация носит ориентировочный характер,
RADOX оставляет за собой право вносить изменения
без предварительного уведомления.



ТОРГОВОЕ ПРЕДСТАВИТЕЛЬСТВО
ЗАВОДА ПРОИЗВОДИТЕЛЯ RADOX
НА ТЕРРИТОРИИ РОССИЙСКОЙ ФЕДЕРАЦИИ

офис: +7 495 150 0544 | ceo@radox.ru
Москва, Хованская промзона владение 1, БЦ «БАКАЛДРИН»